

Инструкция по эксплуатации, монтажу и гарантия качества Холодильник-морозильник



Обязательно прочитайте инструкцию по эксплуатации и монтажу перед установкой, монтажом и вводом прибора в эксплуатацию. Вы обезопасите себя и предотвратите повреждения Вашего прибора.

Содержание

Указания по безопасности и предупреждения	5
Ваш вклад в охрану окружающей среды	14
Как можно сэкономить электроэнергию?	15
Описание прибора	17
Панель управления	17
LED-индикаторы и символы на дисплее	18
Принадлежности	20
Принадлежности, входящие в комплект	20
Дополнительно приобретаемые принадлежности	21
Первый ввод в эксплуатацию	22
Перед первым использованием	22
Очистка прибора	22
Включение и выключение прибора	23
Управление прибором	23
Включить прибор	23
Выключить прибор	24
При длительном отсутствии	25
Правильная температура	26
. . . в холодильной камере и зоне PerfectFresh	26
Автоматическое распределение холодного воздуха (DynaCool)	26
. . . в морозильной камере	26
Индикатор температуры	27
Установка температуры	27
Возможные значения установки температуры	28
Температура в зоне PerfectFresh	28
Применение суперохлаждения и суперзамораживания	29
Функция суперохлаждения ❄	29
Функция суперзамораживания ❄	29
Включение или отключение нужной функции	30
Использование режима «Отпуск»	31
Сигналы об изменении температуры и об открытой дверце	32
Сигнал об изменении температуры	32
Предупреждающий сигнал об открытой дверце	33

Выполнение других установок	34
Выполнение других установок	34
Обзор установок.....	34
Режим «Шаббат»	34
Переключение единиц измерения температуры (°C/°F).....	36
Включение / выключение блокировки	37
Хранение продуктов в холодильной камере	39
Различные температурные области.....	39
Что не подходит для хранения в холодильной камере	40
На что необходимо обратить внимание при покупке продуктов	40
Правильное хранение продуктов	40
Хранение продуктов в зоне PerfectFresh	41
Сухое отделение δ	42
Влажное отделение δδ	42
Оформление внутреннего пространства холодильной камеры	44
Перестановка полок	44
Извлечение выдвижных боксов зоны PerfectFresh	44
Перестановка дверных полок / полок для бутылок в дверце	45
Перестановка держателя для бутылок.....	45
Перестановка угольных фильтров	46
Замораживание и хранение	47
Максимальная мощность замораживания.....	47
Что происходит при замораживании свежих продуктов?	47
Хранение готовых глубокозамороженных продуктов	47
Замораживание продуктов.....	48
Оформление внутреннего пространства	50
Использование принадлежностей	51
Размораживание	52
Чистка и уход	53
Указания по чистящему средству	53
Подготовка прибора к чистке.....	54
Очистка внутреннего пространства и принадлежностей	55
Чистка фронтальной поверхности и боковых стенок прибора.....	56
Боковые стенки	57
Чистка дверного уплотнения.....	57
Эксплуатация прибора после чистки	58
Замена угольного фильтра	58
Что делать, если	60

Содержание

Посторонние звуки и их причины	68
Сервисная служба	69
Сервисная служба	69
Сертификат соответствия	69
Условия транспортировки	69
Дата изготовления	70
Подключение к электросети	71
Технические характеристики	72
Указания по установке	73
Установка Side-by-side	73
Место установки	73
Климатический класс	74
Система вентиляции	74
Ограничитель открывания дверцы	74
Монтаж прилагаемых проставок для соблюдения расстояния от стены	75
Установка прибора	75
Выравнивание прибора	76
Встраивание прибора в ряд кухонной мебели	77
Размеры прибора	78
Изменение навески дверцы	80
Выравнивание дверец прибора	92
Гарантия качества товара	93
Контактная информация о Miele	95

Указания по безопасности и предупреждения

Этот прибор отвечает нормам технической безопасности. Однако, его ненадлежащее использование может привести к травмам персонала и повреждениям изделий.

Прежде чем начать пользоваться прибором, внимательно прочтите данную инструкцию по эксплуатации и монтажу. В ней содержатся важные сведения по встраиванию, технике безопасности, эксплуатации и техобслуживанию. Вы обезопасите себя и избежите повреждений прибора.

Фирма Miele не несет ответственности за повреждения, вызванные несоблюдением данных указаний.

Бережно храните инструкцию по эксплуатации и монтажу и по возможности передайте ее следующему владельцу прибора.

Надлежащее использование

- ▶ Прибор предназначен для использования в быту и в условиях, подобных бытовым, например,
 - в магазинах, офисах и т.п.
 - в загородных домах
 - в отелях, мотелях, мини-отелях и подобных жилых помещениях (для использования клиентами).

Этот прибор не предназначен для использования вне помещений.

- ▶ Используйте прибор исключительно в домашнем хозяйстве для охлаждения и хранения продуктов питания, а также для хранения замороженных продуктов, для замораживания свежих продуктов питания и приготовления льда. Применение его в других целях недопустимо.

Указания по безопасности и предупреждения

▶ Прибор не предназначен для хранения и охлаждения медикаментов, плазмы крови, лабораторных препаратов или подобных веществ или продуктов, указанных на директиве о медицинской продукции. Неправильное применение прибора может причинить вред хранящимся продуктам или привести к их порче. Кроме того, прибор не пригоден для эксплуатации во взрывоопасных помещениях.

Производитель не несет ответственности за возможные повреждения, причиной которых является ненадлежащее использование или неправильная эксплуатация.

▶ Лица, которые в силу своих физических способностей или из-за отсутствия опыта и соответствующих знаний не способны уверенно управлять прибором, должны это делать под присмотром.

Такие лица могут управлять прибором без надзора лишь в том случае, если они полностью освоили работу с ним и могут это делать с уверенностью и осознанием возможной опасности, связанной с неправильной эксплуатацией прибора.

Если у Вас есть дети

▶ Детей младше восьми лет не следует допускать близко к прибору, или они должны быть при этом под постоянным присмотром.

▶ Дети старше восьми лет могут пользоваться прибором без надзора взрослых, если они настолько освоили управление им, что могут это делать с уверенностью. Дети должны осознавать возможную опасность, связанную с неправильной эксплуатацией прибора.

▶ Не разрешайте детям проводить чистку и техобслуживание прибора без Вашего присмотра.

▶ Не оставляйте без надзора детей, если они находятся вблизи прибора. Никогда не позволяйте детям играть с прибором.

Указания по безопасности и предупреждения

▶ Опасность удушья! При игре с упаковкой (например, плёнкой) дети могут завернуться в неё или натянуть на голову, что приведёт к удушью. Храните упаковочный материал в недоступном для детей месте.

Техническая безопасность

▶ Контур циркуляции хладагента проверен на герметичность. Прибор соответствует соответствующим постановлениям безопасной эксплуатации, а также действующим нормам ЕС.

▶ Этот прибор содержит хладагент изобутан (R600a), являющийся природным газом, хорошо совместимым с окружающей средой с точки зрения ее охраны, но в тоже время являющийся горючим газом. Он не разрушает озоновый слой Земли и не способствует развитию парникового эффекта.

Использование этого экологичного хладагента частично приводит к повышению шума в процессе эксплуатации изделия. Таким образом, наряду с шумом от работающего компрессора могут появиться шумы от потока хладагента в контуре охлаждения. К сожалению, эти эффекты неизбежны, однако они не оказывают никакого воздействия на производительность прибора.

Проследите при транспортировке и встраивании/установке прибора за тем, чтобы не были повреждены никакие компоненты контура охлаждения. Выброс хладагента наружу может привести к травме глаз!

При повреждениях контура:

- избегайте открытого огня или очагов воспламенения,
- отсоедините прибор от сети электропитания,
- проветрите в течение нескольких минут помещение, в котором располагается прибор, и
- обратитесь в сервисную службу.

Указания по безопасности и предупреждения

- ▶ Чем больше хладагента имеется в приборе, тем больше должно быть помещение, в котором размещен прибор. Это связано с тем, что при возможной утечке хладагента в воздухе слишком маленького помещения может образоваться горючая смесь. На каждые 11 г хладагента должно иметься минимум 1 м³ объема помещения. Количество имеющегося хладагента указано на типовой табличке, расположенной внутри прибора.
- ▶ Данные подключения (предохранитель, напряжение, частота) на типовой табличке прибора должны обязательно соответствовать параметрам электросети во избежание повреждений прибора. Перед подключением сравните эти данные. В случае сомнений проконсультируйтесь со специалистом по электромонтажу.
- ▶ Электробезопасность прибора гарантирована только в том случае, если он подключен к системе защитного заземления, выполненной в соответствии с предписаниями. Очень важно проверить соблюдение этого основополагающего условия обеспечения электробезопасности. В случае сомнения поручите специалисту-электрику проверить домашнюю электропроводку.
- ▶ Надежная и безопасная работа прибора гарантирована лишь в том случае, если прибор подключен к централизованной электросети.
- ▶ При повреждении сетевого провода его замена должна выполняться специалистом, авторизованным фирмой Miele, во избежание возникновения опасностей для пользователя.
- ▶ Многоместные розетки или удлинители не обеспечивают необходимую безопасность (опасность возгорания). Не подключайте прибор к электросети с помощью таких устройств.

Указания по безопасности и предупреждения

- ▶ Попадание влаги на детали, находящиеся под напряжением, или на сетевой кабель может привести к короткому замыканию. Поэтому не разрешается эксплуатация прибора в местах, не защищённых от влаги или брызг воды (например, в гараже, домашней прачечной).
- ▶ Не разрешается эксплуатация этого прибора на нестационарных объектах (напр., судах).
- ▶ Повреждения прибора могут быть опасны для Вас. Проверьте, нет ли на приборе видимых повреждений. Никогда не пользуйтесь поврежденным прибором.
- ▶ При проведении монтажа, техобслуживания и ремонта прибора он должен быть отключён от электросети. Прибор считается отключённым от сети только в том случае, если:
 - выключены предохранители на распределительном щите, или
 - полностью вывернуты резьбовые предохранители на распределительном щите, или
 - отсоединен от электросети сетевой кабель. Для отсоединения сетевого кабеля с вилкой от сети беритесь за вилку, а не за кабель.
- ▶ Вследствие неправильно выполненных работ по монтажу, техобслуживанию или ремонту может возникнуть серьезная опасность для пользователя. Такие работы могут проводить только специалисты, авторизованные Miele.
- ▶ Право на гарантийное обслуживание теряется, если ремонт прибора выполняет специалист сервисной службы, не авторизованной фирмой Miele.
- ▶ Только при использовании оригинальных запчастей фирма Miele гарантирует, что будут выполнены требования к безопасности. Вышедшие из строя детали должны заменяться только на оригинальные запчасти.

Указания по безопасности и предупреждения

Правильная эксплуатация

- ▶ Прибор рассчитан на определенный климатический класс (диапазон окружающих температур), границы которого должны строго соблюдаться. Климатический класс изделия указан на типовой табличке, расположенной внутри прибора. Более низкая окружающая температура приводит к увеличению времени простоя компрессора, в результате этого прибор не сможет поддерживать требуемую температуру.
- ▶ Не следует закрывать или заставлять вентиляционные отверстия. Иначе будет отсутствовать беспрепятственное поступление воздуха в прибор, в результате повысится потребление электроэнергии, и не исключен выход из строя отдельных компонентов прибора.
- ▶ Если Вы храните в приборе или в его дверце продукты с содержанием жира или масла, проследите, чтобы в случае вытекания жир или масло не попали на пластиковые детали прибора. Иначе в пластике могут образоваться трещины, что приведет к его разрушению.
- ▶ Не храните никакие взрывчатые вещества и продукты с горючим рабочим газом (например, аэрозоли) в приборе. Возможно воспламенение горючих газовых смесей под воздействием электрических компонентов.
Опасность пожара и взрыва!
- ▶ Запрещается работа в приборе каких-либо электроприборов (например, для приготовления мягкого мороженого). Возможно образование искр.
Опасность взрыва!
- ▶ Не храните в морозильной камере консервные банки и бутылки с газированными напитками, а также с жидкостями, которые могут замерзнуть. Банки или бутылки могут лопнуть. Опасность получения травм и повреждений!

Указания по безопасности и предупреждения

► Доставайте бутылки, которые были помещены в морозильную камеру для быстрого охлаждения, не позднее чем через час. Иначе бутылки могут лопнуть. Опасность получения травм и повреждений!

► Не прикасайтесь мокрыми руками к замороженным продуктам и металлическим деталям. Руки могут примерзнуть. Опасность получения травм!

► Никогда не берите в рот мороженое и кубики льда сразу после того, как Вы достали их из морозильной камеры. Из-за очень низкой температуры замораживания губы и язык могут примерзнуть к продуктам. Опасность получения травмы!

► Не замораживайте подтаявшие или совсем оттаявшие продукты повторно. Используйте их как можно быстрее, так как продукты теряют пищевую ценность и портятся. Размороженные продукты, которые были отварены или поджарены, можно замораживать снова.

► При употреблении продуктов питания, срок хранения которых превысил допустимый, существует опасность пищевого отравления.

Срок хранения зависит от многих факторов, например, свежести и качества продуктов, а также температуры, при которой они хранятся. Учитывайте указания изготовителей относительно сроков годности продуктов и условий хранения!

► Используйте исключительно оригинальные принадлежности Miele. При установке или встраивании других деталей теряется право на гарантийное обслуживание.

Для приборов из нержавеющей стали:

► Клейкие вещества повреждают стальную поверхность, покрытую специальным веществом, и она теряет свое свойство отталкивать загрязнения. Не приклеивайте к стальной поверхности никакие клейкие листочки, прозрачный скотч и другие клеящиеся предметы.

Указания по безопасности и предупреждения

▶ На поверхности могут легко возникать царапины. Их образование могут вызвать даже магниты.

Чистка и уход

▶ Запрещается обрабатывать дверное уплотнение с помощью масел и жиров.

В противном случае уплотнение станет со временем пористым.

▶ Пар из пароструйного очистителя может попасть на детали, находящиеся под напряжением, и вызвать короткое замыкание. Никогда не используйте для очистки и оттаивания прибора пароструйный очиститель.

▶ Острыми и остроконечными предметами можно повредить хладогенераторы, и прибор станет непригоден к эксплуатации. Поэтому никогда не используйте такие предметы для того, чтобы

- удалить слой инея или льда,
- отделить примерзшие формочки для льда и продукты.

▶ Запрещается помещать в прибор электронагревательные приборы или свечи. Пластмассовые детали могут быть повреждены.

▶ Не следует использовать размораживающие аэрозоли или средства от обледенения. Они могут образовывать взрывчатые газы, содержать растворители или вспенивающие вещества и быть опасными для здоровья.

Транспортировка

▶ Транспортируйте прибор всегда в вертикальном положении в транспортной упаковке, чтобы защитить его от повреждений.

▶ При транспортировке желательно, чтобы Вам помогал второй человек, так как у прибора большой вес. Опасность травм и повреждений!

Указания по безопасности и предупреждения

Утилизация прибора

- ▶ При необходимости сломайте замок дверцы вашего отслужившего холодильника. Тем самым вы предотвратите ситуацию, при которой играющий ребенок случайно закроется внутри прибора и подвергнет опасности свою жизнь.
- ▶ Выброс хладагента может привести к травме глаз! Не повреждайте детали контура охлаждения, например,
 - прокалыванием каналов циркуляции хладагента в испарителе,
 - сгибанием трубок,
 - соскребанием покрытия с поверхностей.

Символ на компрессоре (зависит от модели)

Настоящее указание имеет значение только для утилизации. При обычном режиме опасность отсутствует.



- ▶ Масло из компрессора при проглатывании и проникновении в дыхательные пути может быть смертельно опасным.

Ваш вклад в охрану окружающей среды

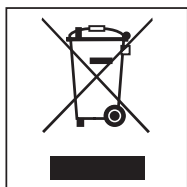
Утилизация транспортной упаковки

Упаковка защищает прибор от повреждений при транспортировке. Материалы упаковки безопасны для окружающей среды и легко утилизируются, поэтому они подлежат переработке.

Возвращение упаковки для ее вторичной переработки приводит к экономии сырья и уменьшению количества отходов. Просим Вас по возможности сдать упаковку в пункт приема вторсырья.

Утилизация прибора

Электрические и электронные приборы часто содержат ценные материалы. В их состав также входят определенные вещества, смешанные компоненты и детали, необходимые для функционирования и безопасности приборов. При попадании в бытовой мусор, а также при ненадлежащем обращении они могут причинить вред здоровью людей и окружающей среде. В связи с этим никогда не выбрасывайте отслуживший прибор вместе с бытовым мусором.



Рекомендуем Вам сдать отслуживший прибор в организацию по приему и утилизации электрических и электронных приборов в Вашем населенном пункте. Если в утилизируемом приборе имеются какие-либо

персональные данные, то за их удаление Вы несете личную ответственность.

Проследите за тем, чтобы до отправления прибора на утилизацию его трубки не были повреждены. Таким образом будет предотвращено попадание в окружающую среду хладагента, находящегося в контуре охлаждения, а также масла из компрессора.

До момента вывоза отслуживший прибор должен храниться в безопасном для детей состоянии. Информация об этом представлена в этой инструкции, в главе «Указания по безопасности и предупреждения».

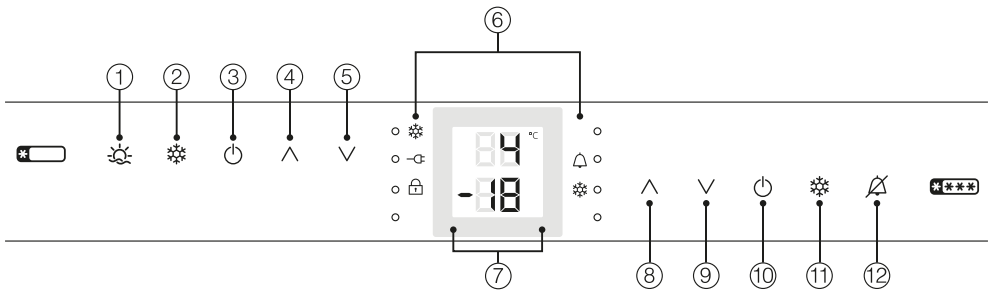
Как можно сэкономить электроэнергию?

	нормальное энергопотребление	повышенное энергопотребление
Установка прибора/техобслуживание	В проветриваемых помещениях.	В закрытых, непроветриваемых помещениях.
	В защищенном от прямых солнечных лучей месте.	В месте воздействия прямых солнечных лучей.
	На расстоянии от источника тепла (радиатор, плита).	Рядом с источником тепла (радиатор, плита).
	При оптимальной температуре в помещении - около 20 °С.	При высокой температуре в помещении - от 25 °С.
	Вентиляционные отверстия не закрыты и регулярно очищаются от пыли.	С закрытыми или запыленными вентиляционными отверстиями.
	Компрессор и металлическую решетку (теплообменник) на задней стороне прибора следует очищать от пыли как минимум раз в год.	При отложениях пыли на компрессоре и металлической решетке (теплообменнике).
Установка температуры	В холодильной камере от 4 до 5 °С	Чем установленная температура ниже, тем выше энергопотребление!
	В зоне PerfectFresh около 0 °С	
	В морозильной камере -18 °С	

Как можно сэкономить электроэнергию?

	нормальное энергопотребление	повышенное энергопотребление
Эксплуатация	Расположение выдвижных боксов и различных полок, как при поставке прибора.	
	Открывайте дверцу прибора только при необходимости и на как можно короткий срок. Храните хорошо рассортированные продукты.	Частое и длительное открывание дверцы приводит к потерям холода и попаданию внутрь холодильника тёплого воздуха из помещения. Прибор пытается понизить температуру, и время работы компрессора увеличивается.
	Для покупок берите с собой в магазин сумку-холодильник, затем быстро размещайте продукты на хранение в холодильник. Вынутые продукты по возможности быстро уберите обратно, пока они не сильно нагрелись. Сначала дайте остыть тёплым блюдам и напиткам и только после этого помещайте их в прибор.	Вместе с тёплыми блюдами и продуктами, имеющими комнатную температуру, тепло попадает в прибор. Прибор пытается понизить температуру, и время работы компрессора увеличивается.
	Храните продукты хорошо упакованными или накрытыми крышкой.	Испарение и конденсация жидкостей в холодильной камере вызывает снижение производительности прибора.
	Кладите замороженные продукты для оттаивания в холодильную камеру.	
	Не переполняйте боксы, чтобы не препятствовать циркуляции воздуха.	Затруднение движения воздуха является причиной снижения производительности прибора.

Панель управления



Сенсорные кнопки для регулирования уровня мощности в холодильной камере

- ① Включение/выключение режима «Отпуск»
- ② Включение/выключение функции суперохлаждения
- ③ Включение всего прибора/выключение холодильной камеры
- ④ Установка температуры (∧ для повышения)
- ⑤ Установка температуры (∨ для понижения)

⑥ LED-индикаторы (объяснение см. в таблице «LED-индикаторы»)

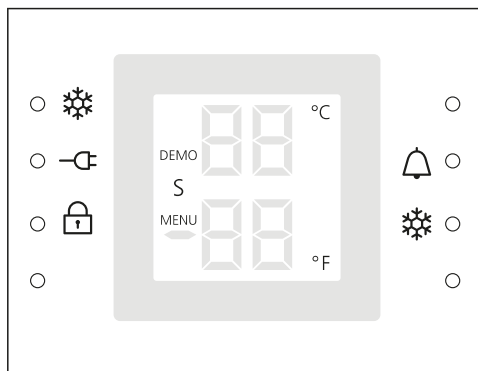
⑦ Дисплей с индикацией температуры и символами (символы видны только при использовании; объяснение см. в таблице «Индикация/символы на дисплее»)

Сенсорные кнопки для регулирования уровня мощности в морозильной камере

- ⑧ Установка температуры (∧ для повышения)
- ⑨ Установка температуры (∨ для понижения)
- ⑩ Включение/выключение всего прибора
- ⑪ Включение/выключение функции суперзамораживания
- ⑫ Включение и выключение сигналов, предупреждающих об открытой дверце и об изменении температуры, при сбое в сети электропитания

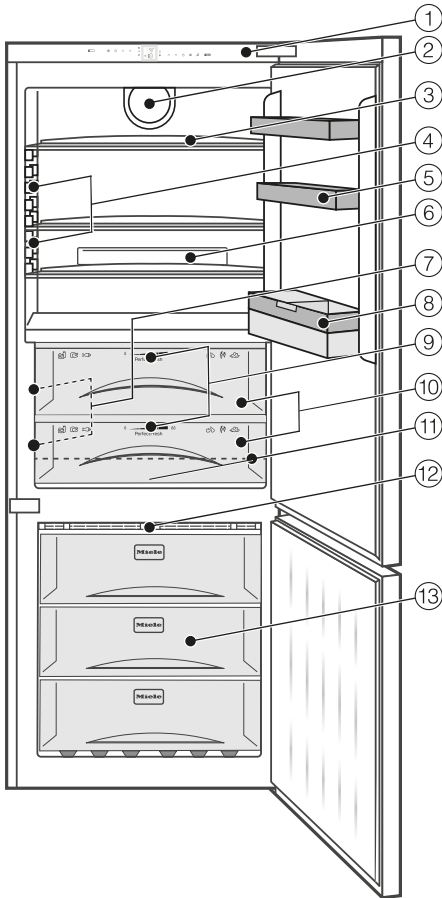
Описание прибора

LED-индикаторы и символы на дисплее



LED-индикаторы		Значение
	Функция суперохлаждения (символ слева)/ функция суперзамораживания (символ справа)	Функцию можно выбрать в зависимости от зоны охлаждения (см. «Применение суперохлаждения и суперзамораживания»).
	Перебой в сети электропитания	мигает при отключении от сети
	Блокировка функций	препятствует нежелательному включению
	Предупреждающий сигнал	мигает при открытой дверце или изменении температуры

Индикация/символы на дисплее		Значение
DEMO	Демонстрационный режим	Демо-режим был активирован (см. «Что делать, если ... – Сообщения на дисплее»).
S	Режим «Шаббат»	Включение/выключение режима «Шаббат»
MENU	Режим установок	горит во время внесения установок
Ho	Режим «Отпуск»	Режим «Отпуск» был активирован (см. «Использование режима «Отпуск»).
°C	Единица измерения температуры	Заводская настройка °C, можно изменить на °F.



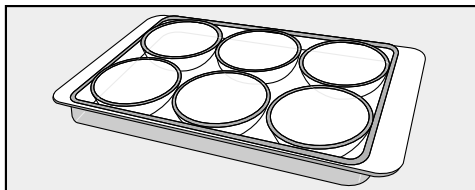
- ① Панель управления с дисплеем
- ② Вентилятор
- ③ Полка
- ④ Внутреннее освещение
- ⑤ Полка для яиц / дверная полка
- ⑥ Держатель с угольным фильтром (Active AirClean)
- ⑦ Внутреннее освещение
- ⑧ Полка с держателем для бутылок
- ⑨ Регулятор для установки уровня влажности
- ⑩ Ящики зоны PerfectFresh
- ⑪ Жёлоб и отверстие для слива талой воды
- ⑫ Модуль NoFrost
- ⑬ Морозильные боксы

Для более лёгкой установки на задней стороне прибора вверху находятся ручки для транспортировки, а внизу – ролики.

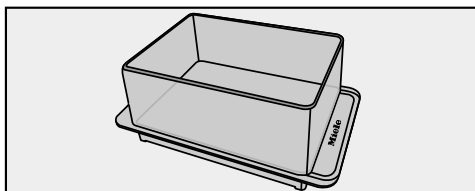
Принадлежности

Принадлежности, входящие в комплект

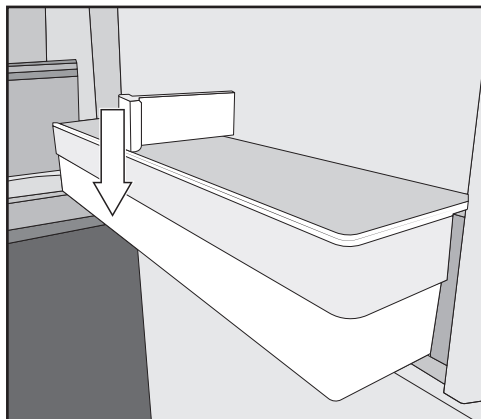
Подставка для яиц



Масленка



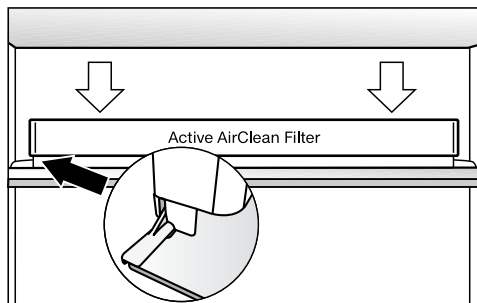
Держатель для бутылок



Закрепите держатель для бутылок на полке для бутылок.

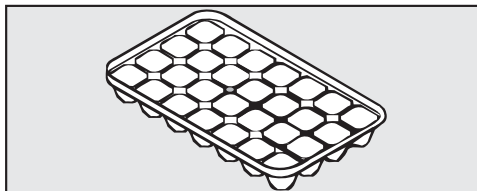
Вы можете передвинуть держатель для бутылок вправо или влево. Благодаря этому бутылки лучше удерживаются при открывании и закрывании дверцы прибора.

Угольный фильтр с держателем KKF-FF (Active AirClean)

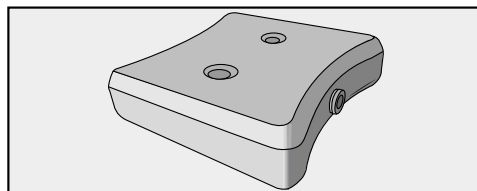


Данный угольный фильтр нейтрализует неприятные запахи в холодильной камере и таким образом способствует улучшению качества воздуха.

Форма для льда



Аккумулятор холода



Аккумулятор холода предотвращает быстрый подъем температуры в морозильной камере при отключении электроэнергии. Этим Вы можете продлить срок хранения продуктов.

Примерно через 24 часа уровень охлаждения аккумулятора будет максимальным.

Дополнительно приобретаемые принадлежности

В ассортименте компании Miele имеются полезные принадлежности, а также чистящие средства и средства по уходу, созданные для холодильников и морозильников.

Дополнительные принадлежности для данного прибора можно приобрести в фирменном магазине или сервисной службе Miele.

Вы можете также заказать эту и другую полезную продукцию в нашем интернет-магазине www.miele-shop.ru.

Для ухода за нержавеющей сталью

Салфетка для ухода за нержавеющей сталью пропитана средством для ухода за нержавеющей сталью. Её очищающие и защитные свойства такие же, что и у средства для ухода за нержавеющей сталью.

Средство для ухода за нержавеющей сталью (в бутылке). При его применении образуется влаго- и грязеотталкивающая защитная пленка. Средство бережно удаляет разводы от воды, следы от пальцев и другие пятна, оставляя ровную, блестящую поверхность.

Универсальная салфетка из микрофибры

Салфетка из микрофибры помогает удалить следы от пальцев и легкие загрязнения на фронтальных панелях из нержавеющей стали, панелях управления, окнах, мебели, стеклах автомобиля и т.д.

Набор салфеток из микрофибры

Набор салфеток из микрофибры состоит из универсальной салфетки, салфетки для стекла, а также салфетки для блестящих поверхностей. Салфетки, входящие в комплект, являются особо прочными и износостойчивыми. Имея в составе очень тонкую микрофибру, они позволяют достичь высокой производительности чистки.

Сменные угольные фильтры KKF-RF (Active AirClean)

Можно приобрести для замены фильтры, подходящие к держателю (Active AirClean). Замену фильтров рекомендуется выполнять раз в 6 месяцев.

Угольный фильтр с держателем KKF-FF (Active AirClean)

Дополнительно к имеющемуся держателю угольного фильтра в холодильной камере могут использоваться другие держатели.

Вы можете приобрести дополнительные принадлежности в интернет-магазине, сервисной службе Miele и в точках продаж Miele.

Интернет-магазин Miele:
www.miele-shop.ru

Первый ввод в эксплуатацию

Перед первым использованием

Упаковка

- Удалите все упаковочные материалы, находящиеся внутри прибора.

Снятие защитной плёнки

Планки из нержавеющей стали на дверных и обычных полках покрыты специальной плёнкой, которая защищает прибор при транспортировке. Боковые стенки, а также, возможно, дверцы прибора, покрыты специальной плёнкой.

- Снимайте защитную плёнку только после размещения прибора в месте установки.

Очистка прибора

Обратите, пожалуйста, внимание на соответствующие указания в главе «Чистка и уход».

Важно! Средство для ухода за нержавеющей сталью Miele образует при каждом применении водо- и грязеотталкивающую защитную плёнку!

- Мы рекомендуем сразу после снятия защитной плёнки натереть планки и рамку из нержавеющей стали средством для ухода за нержавеющей сталью Miele (см. «Описание прибора – Дополнительно приобретаемые принадлежности»).
- Мы рекомендуем сразу после снятия защитной плёнки натереть боковые стенки прибора из нержавеющей стали средством для ухода за нержавеющей сталью Miele (см. «Описание прибора – Дополнительно приобретаемые принадлежности»).

Средство для ухода за нержавеющей сталью Miele образует при каждом применении водо- и грязеотталкивающую защитную плёнку!

Важно! Дверцы прибора имеют специальное грязеотталкивающее покрытие. Не натирайте их средством для ухода за нержавеющей сталью Miele!

- Очистите внутреннюю часть холодильника и принадлежности.

Включение и выключение прибора


Управление прибором

Для управления этим прибором достаточно касания пальцем сенсорных кнопок.

Включить прибор


С помощью кнопок Вкл/Выкл вы можете одновременно включить холодильную и морозильную камеры.

Прежде чем в первый раз положить на хранение продукты, дайте прибору охладиться в течение прим. 3-5 часов (в зависимости от температуры в помещении), чтобы температура стала достаточно низкой. Положите продукты в морозильную камеру, как только температура станет достаточно низкой (минимум -18°C).

- Нажимайте на одну из двух кнопок Вкл/Выкл , пока на дисплее не загорится значение температуры.

Прибор включён, загорается внутреннее освещение холодильной камеры.

Индикация температуры отображает текущее значение температуры в холодильной камере.


- Если температура в морозильной камере вышла за пределы 0°C , то на индикаторе мигают штрихи.
- Как только температуры опускается ниже 0°C , на индикаторе мигает текущее значение температуры в морозильной камере.
- Пока в морозильной камере не достигнута установленная температура, мигает LED-индикатор .

Прибор настраивается на предварительно установленную температуру:

- Температура в холодильной камере = 3°C
- Температура в морозильной камере = -18°C

Включение и выключение прибора

Выключить прибор


- Касайтесь правой кнопки Вкл/Выкл  так долго, пока не погаснут все индикаторы.


Если этого не произошло, значит включена блокировка (см. главу «Выполнение других установок – Включение/выключение блокировки»). Внутреннее освещение холодильной камеры погаснет, и охлаждение прекратится.

Отдельное выключение холодильной камеры/зоны PerfectFresh

Можно выключить холодильную камеру/зону PerfectFresh отдельно, при этом морозильная камера останется включённой. Её нельзя отключить отдельно.


Совет: На время отпуска рекомендуется активировать режим «Отпуск» (см. «Использование режима «Отпуск»»), так как холодильная камера отключается не полностью, а работает с низкой охлаждающей способностью.

Если ранее был выбран режим суперохлаждения , то он будет автоматически отключён.

- Касайтесь левой кнопки Вкл/Выкл  так долго, пока не погаснет индикация температуры в холодильной камере.


Если этого не произошло, значит включена блокировка (см. главу «Выполнение других установок – Включение/выключение блокировки»). Холодильная камера будет выключена. Температура в морозильной камере по-прежнему отображается на дисплее. Внутреннее освещение холодильной камеры выключается.

Отдельное включение холодильной камеры/зоны PerfectFresh (если была отключена)

- Для включения холодильной камеры нажмите левую кнопку Вкл/Выкл .

Холодильная камера/зона PerfectFresh включена и начинает охлаждаться. Она настраивается на установленную температуру. При открывании дверцы холодильной камеры включается внутренняя подсветка.

При длительном отсутствии

 В оставленном на длительное время с закрытой дверцей выключенном, но не вымытом приборе может образоваться плесень. Обязательно очищайте прибор.

Если вы в течение длительного срока не будете пользоваться прибором, тогда

- выключите прибор,
- выньте вилку из розетки или отключите предохранитель на распределительном щите,
- очистите прибор и
- оставьте прибор открытым, чтобы он проветривался и не появился запах.

Примите во внимание два последних указания также, если Вы на более длительное время отдельно выключаете холодильную камеру.

Правильная температура

Правильная установка температуры очень важна для хранения продуктов. Микроорганизмы быстро портят продукты, что предотвращается правильно выбранной температурой. Температура влияет на скорость размножения микроорганизмов. Пониженная температура замедляет эти процессы.

Температура в приборе повышается, если

- дверца часто и надолго открывается,
- в нем хранится много продуктов,
- на хранение заложены теплые продукты,
- высокая температура в помещении. Прибор изготовлен с учетом определенного климатического класса (пределы комнатной температуры), границы которого должны соблюдаться.

. . . в холодильной камере и зоне PerfectFresh

В холодильной камере рекомендуется поддерживать температуру **4 °С**.

В зоне PerfectFresh температура регулируется автоматически и поддерживается в диапазоне от **0 до 3 °С**.

Автоматическое распределение холодного воздуха (DynaCool)

При включении охлаждения у прибора всегда автоматически включается вентилятор. Таким образом, холодный воздух равномерно распределяется в холодильной камере, и все хранящиеся продукты имеют приблизительно одинаковую температуру.

. . . в морозильной камере

Чтобы замораживать свежие продукты и долгосрочно их хранить, требуется температура **-18 °С**. При этой температуре прекращается развитие микроорганизмов. Как только температура поднимается выше **-10 °С**, начинается разложение микроорганизмов, у продуктов сокращается срок хранения. По этой причине размороженные продукты могут снова замораживаться только, если они подверглись кулинарной обработке (варились или поджаривались). В результате обработки высокой температурой уничтожается большинство микроорганизмов.

Индикатор температуры

Верхний индикатор температуры на дисплее показывает в обычном режиме **среднюю, фактическую температуру в холодильной камере**, а нижний индикатор – **самую высокую температуру в морозильной камере**, которая в данный момент установилась в приборе.

В зависимости от температуры в помещении и установки может пройти несколько часов до того, как нужные температуры будут достигнуты и начнётся длительная индикация их значений.



Если температура в течение длительного времени оставалась выше -18°C , то проверьте, не подтаяли ли замороженные продукты. Если это так, используйте продукты как можно быстрее или, прежде чем их снова замораживать, подвергните дальнейшей кулинарной обработке (отварите или пожарьте)!

Установка температуры

- Установите температуру обеими сенсорными кнопками \wedge и \vee соответствующей холодильной камеры.

При касании кнопок вы можете наблюдать следующие изменения индикации на дисплее:

- Первое касание: мигает **значение температуры, установленное в последний раз**.
- Каждое следующее касание: значение температуры изменяется с шагом 1°C .
- Оставьте палец прижатым к кнопке: значение температуры непрерывно изменяется.

Приблизительно через 5 секунд после последнего касания кнопки индикатор температуры автоматически переключится на индикацию **фактического** значения температуры, которая в данный момент установилась в приборе.

Правильная температура

Возможные значения установки температуры

- Можно установить температуру холодильной камеры от 3 °С до 7 °С.
- В морозильной камере может быть установлена температура в диапазоне от -14 °С до -27 °С.

Совет: Если Вы изменили температуру, то проверьте индикацию температуры **прим. через 6 часов, если в приборе хранится немного продуктов, и прим. через 24 часа при заполненном приборе.** Только спустя данное время в нем устанавливается фактическая температура.

- Если же температура будет слишком высокой или низкой, то установите ее снова.

Температура в зоне PerfectFresh

В зоне PerfectFresh Pro автоматически поддерживается температура около 0 до 3 °С.

Если вы хотите повысить или понизить температуру, например, для хранения рыбы, то вы можете незначительно изменить температуру в этой зоне.

Как изменить температуру в зоне PerfectFresh, описано в главе «Выполнение других установок – Изменение температуры в зоне PerfectFresh».

Применение суперохлаждения и суперзамораживания

В зависимости от зоны охлаждения можно подключить следующую функцию.

- **Холодильная камера**
Суперохлаждение ❄️
- **Морозильная камера**
Суперзамораживание ❄️

Функция суперохлаждения ❄️

С помощью функции суперохлаждения температура в холодильной камере очень быстро опускается до самого низкого значения (в зависимости от комнатной температуры).

Совет: Режим суперохлаждения особенно рекомендуется, если нужно быстро охладить большое количество свежих продуктов или напитков.

Как только включается режим суперохлаждения, прибор начинает работать при максимально высокой мощности охлаждения, и температура в нем понижается.

Этот режим автоматически выключается примерно через 12 часов.

Совет: Для экономии электроэнергии можно самостоятельно выключить суперохлаждение, как только продукты или напитки станут достаточно холодными.

После выключения функции суперохлаждения прибор вновь работает с нормальной мощностью.

Если включён режим «Отпуск», то он выключится, как только будет выбрана функция суперохлаждения.

Функция суперзамораживания ❄️

Для оптимального замораживания продуктов перед началом процесса замораживания свежих продуктов необходимо активировать функцию суперзамораживания. При использовании этой функции продукты будут быстро замораживаться. Это поможет сохранить в них все питательные вещества, витамины, а также внешний вид и вкус.

Исключения:

- Если на хранение размещаются уже замороженные продукты.
- Если за день размещается на хранение не более 2 кг продуктов.

Функция суперзамораживания должна включаться за **6 часов до размещения** замораживаемых продуктов. Если закладывается **максимальное количество продуктов**, функцию суперзамораживания необходимо включить **за 24 часа** до этого!

Как только функция суперзамораживания активируется, прибор начинает работать при максимально высокой мощности охлаждения, и температура в нём понижается.

Функция суперзамораживания автоматически отключается примерно через 65 часов. Продолжительность времени до выключения функции зависит от количества размещённых на замораживание продуктов.

Применение суперохлаждения и суперзамораживания

Совет: В целях экономии электроэнергии вы можете самостоятельно выключить функцию суперзамораживания, как только в морозильной камере будет достигнута **постоянная** температура минимум $-18\text{ }^{\circ}\text{C}$. Проверьте температуру в морозильной камере.

После выключения функции суперзамораживания прибор снова работает с нормальной мощностью.

Исключения:

- Если на хранение размещаются уже замороженные продукты.
- Если за день размещается на хранение не более 2 кг продуктов.

Функция суперзамораживания должна включаться за **6 часов до размещения** замораживаемых продуктов. Если закладывается **максимальное количество продуктов**, функцию суперзамораживания необходимо включить **за 24 часа** до этого!

Как только функция суперзамораживания активируется, прибор начинает работать при максимально высокой мощности охлаждения, и температура в нём понижается.

Функция суперзамораживания автоматически отключается примерно через 65 часов. Продолжительность времени до выключения функции зависит от количества размещённых на замораживание продуктов.

Совет: В целях экономии электроэнергии вы можете самостоятельно выключить функцию суперзамораживания, как только в морозильной камере будет достигнута **постоянная** температура минимум $-18\text{ }^{\circ}\text{C}$. Проверьте температуру в морозильной камере.

После выключения функции суперзамораживания прибор снова работает с нормальной мощностью.


Включение или отключение нужной функции

- Коснитесь сенсорной кнопки нужной функции.
- Рядом с соответствующим символом горит LED-индикатор; функция включена.
- Рядом с соответствующим символом гаснет LED-индикатор; функция выключена.

После отключения электропитания ранее включённая функция будет выключена.

Если, например, на время отпуска вы не хотите полностью отключать холодильную камеру и не нужна высокая охлаждающая способность прибора, рекомендуется использовать этот режим.

Остается включённой морозильная камера с температурой $-18\text{ }^{\circ}\text{C}$. Холодильная камера настраивается на температуру от $10\text{ }^{\circ}\text{C}$ до $12\text{ }^{\circ}\text{C}$, причём в зоне PerfectFresh автоматически устанавливается температура от $8\text{ }^{\circ}\text{C}$ до $12\text{ }^{\circ}\text{C}$. Таким образом, холодильная камера продолжает работать в экономичном режиме.

 В это время не храните в приборе чувствительные, скоропортящиеся продукты, такие как фрукты, овощи, рыбу, мясо и молочные продукты.

При повышенной температуре в холодильной камере можно хранить в приборе **нескоропортящиеся продукты** ещё некоторое время, а энергопотребление будет при этом ниже, чем в нормальном режиме. Также не образуется плесень и запахи, как это может получиться, если выключить холодильную камеру, при этом оставив её дверцу закрытой.

Включение/выключение режима «Отпуск»

Если режим «Отпуск» невозможно включить, значит ранее была отдельно выключена холодильная камера.

Если включена функция суперохлаждения, то она выключится, как только будет выбран режим «Отпуск».

При сбое в сети электропитания предварительно включённый режим «Отпуск» отключается.

- Касайтесь некоторое время сенсорной кнопки .

Верхний индикатор температуры на дисплее показывает N_0 , а нижний индикатор – **самую высокую температуру**, которая в данный момент установилась в морозильной камере.

Выключение


- Коснитесь сенсорной кнопки .

Холодильная камера/зона PerfectFresh начинают охлаждаться до предварительно установленной температуры.

Сигналы об изменении температуры и об открытой дверце

Прибор оснащен функцией звукового сигнала, чтобы температура в морозильной камере не могла незаметно подниматься, а также во избежание потерь электроэнергии, если дверцы прибора остаются открытыми.


Сигнал об изменении температуры

Если температура поднялась до слишком высокого диапазона, звучит предупреждающий сигнал. Мигает LED-индикатор .

Акустический и оптический сигналы подаются, например,

- если вы включаете прибор, и температура в какой-либо температурной зоне сильно отличается от установленной;
- если вы перекладываете и вынимаете продукты, и при этом в прибор попадает много тёплого воздуха из помещения;
- если вы замораживаете большое количество продуктов;
- если вы замораживаете тёплые свежие продукты;
- после перерыва в электроснабжении;
- если прибор неисправен.


Как только прекратится поступление сигнала о неполадке, звуковой сигнал выключится, и индикатор погаснет.

 Если температура в течение длительного времени оставалась выше $-18\text{ }^{\circ}\text{C}$, то проверьте, не подтаяли ли замороженные продукты. Если это так, используйте продукты как можно быстрее или, прежде чем их снова замораживать, подвергните дальнейшей кулинарной обработке (отварите или пожарьте)!

Преждевременное отключение сигнала об изменении температуры

Если вам мешает звуковой сигнал, вы можете его отключить преждевременно.

- Коснитесь сенсорной кнопки .

Звучание сигнала прекращается. LED-индикатор  продолжает мигать, пока неисправность не будет устранена.

Предупреждающий сигнал об открытой дверце

Прибор оснащён функцией звукового сигнала, чтобы избежать потерь электроэнергии, если дверца остаётся открытой и защитить хранящиеся продукты от воздействия тепла.

Если дверца прибора остаётся открытой более 60 секунд, раздаётся звуковой сигнал.

Как только дверца прибора закроется, предупреждающий сигнал перестанет звучать, и индикатор погаснет.

Преждевременное отключение сигнала об открытой дверце

Если вам мешает звуковой сигнал, вы можете его отключить преждевременно.

- Коснитесь сенсорной кнопки .

Звучание сигнала прекращается.

Выполнение других установок

Выполнение других установок

В режиме установок можно выполнить определённые установки, а также выбрать необходимые функции для индивидуальной настройки прибора.

Дальнейшие пояснения и информацию по данным установкам можно найти на следующих страницах.

Пока вы находитесь в режиме установок, сигнал об открытой дверце и другие сигналы об ошибках автоматически подавляются: не звучат предупреждающие сигналы. Исключение: при неисправности прибора (F+цифры) немедленно происходит выход из режима установок. На дисплее появляется код ошибки, и раздаётся звуковой сигнал (см. «Что делать, если ...»). – Сообщения на дисплее»).

Управление выполнением необходимых установок возможно только с помощью элементов управления морозильной камеры (справа от дисплея).

Обзор установок

Включение/выключение режима «Шаббат»	5
Установка яркости дисплея	h
Переключение единиц измерения температуры °C/°F	a
Изменение температуры в зоне PerfectFresh	b
Включение / выключение блокировки	c

Режим «Шаббат»

Для того чтобы помочь пользователю при соблюдении религиозных обычаев, прибор оснащён режимом «Шаббат».

При этом отключаются:

- внутренняя подсветка при открытой дверце;
- все звуковые и оптические сигналы;
- индикация температуры;
- режим «Отпуск», суперохлаждение и суперзамораживание (если перед этим были включены).


Для активирования режима установок можно выбрать кнопку суперзамораживания.

Режим «Шаббат» автоматически выключается примерно через 120 часов.

Выполнение других установок

Следите за тем, чтобы дверцы прибора были плотно закрыты, так как оптический и звуковой предупреждающие сигналы отключены.


В это время не происходит индикация возможной неисправности в сети электропитания. После отключения сетевого питания прибор переходит снова в режим «Шаббат».

 **Опасность отравления продуктами питания!**


Возможная неисправность в электросети во время режима «Шаббат» остаётся без индикации, после этого прибор снова начинает работать в режиме «Шаббат». После его завершения никакое сообщение о неисправности в сети не отображается.

Если во время режима «Шаббат» возникла неисправность в электросети, проверьте качество продуктов и не употребляйте их в пищу, если они оттаяли.

Включение/выключение режима «Шаббат»

- Коснитесь кнопки режима суперзамораживания  справа с дисплеем прим. 5 секунд.

На дисплее горит MENU и мигает 5. Режим установок активирован.

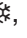
- Коснитесь кнопки режима суперзамораживания , чтобы вызвать режим «Шаббат».

Возможные установки


- 50: режим «Шаббат» выключен
- 51: режим «Шаббат» включён

Если режим «Шаббат» был до этого выключен, будет предложено 51.

Если режим «Шаббат» был до этого включён, будет предложено 50.

- На короткое время нажмите на кнопку режима суперзамораживания , чтобы подтвердить установку.

На дисплее горит MENU и мигает 5.

- Для выхода из режима установок коснитесь кнопки Вкл/Выкл .

При активированном режиме «Шаббат» на дисплее горит 5.

- Выключите режим «Шаббат» после шаббата.

Выполнение других установок

Установка яркости дисплея

Можно настроить яркость дисплея в соответствии с условиями освещения в помещении.

Яркость подсветки можно изменять по уровням от $h0$ (нет подсветки) до $h5$ (максимальная яркость). В заводской настройке установлен уровень $h5$.

- Касайтесь кнопки режима суперзамораживания ❄️ справа с дисплеем прим. 5 секунд.

На дисплее горит MENU и мигает 5. Режим установок активирован.

- Для установки температуры нажмите на одну из сенсорных кнопок (\wedge и \vee) так часто, пока на дисплее не появится h .
- Коснитесь кнопки режима суперзамораживания ❄️, чтобы подтвердить ваш выбор.

На дисплее появится последний установленный уровень.

- Нажатием на одну из сенсорных кнопок для установки температуры (\wedge и \vee) вы теперь можете изменить яркость дисплея, выбрав необходимый уровень. Дисплей горит с яркостью, которая соответствует только что выбранному уровню.
- Коснитесь кнопки режима суперзамораживания ❄️, чтобы подтвердить ваш выбор.

На дисплее горит MENU и мигает h .

- Для выхода из режима установок коснитесь кнопки Вкл/Выкл \odot .

Теперь яркость настроена на новое значение.

Переключение единиц измерения температуры ($^{\circ}\text{C}/^{\circ}\text{F}$)

Можно выбрать для индикации температуры на дисплее отображение температуры в градусах Фаренгейта ($^{\circ}\text{F}$) и градусах Цельсия ($^{\circ}\text{C}$).

- Касайтесь кнопки режима суперзамораживания ❄️ справа с дисплеем прим. 5 секунд.

На дисплее горит MENU и мигает 5. Режим установок активирован.

- Для установки температуры нажмите на одну из сенсорных кнопок (\wedge и \vee) так часто, пока на дисплее не появится $^{\circ}$.
- Коснитесь кнопки режима суперзамораживания ❄️, чтобы подтвердить ваш выбор.

Возможные установки

- $^{\circ}\text{C}$: градусы Цельсия
- $^{\circ}\text{F}$: градусы по Фаренгейту

Если до этого был настроен $^{\circ}\text{C}$, будет предложено $^{\circ}\text{F}$.

Если до этого был настроен $^{\circ}\text{F}$, будет предложено $^{\circ}\text{C}$.

- На короткое время нажмите на кнопку режима суперзамораживания ❄️, чтобы подтвердить установку.

На дисплее горит MENU и мигает $^{\circ}$.

- Для выхода из режима установок коснитесь кнопки Вкл/Выкл \odot .

Нужная температуры установлена.

Включение / выключение блокировки

При помощи блокировки вы можете предотвратить нежелательное выключение прибора.

- Касайтесь кнопки режима суперзамораживания ❄️ справа с дисплеем прим. 5 секунд.

На дисплее горит MENU и мигает 5. Режим установок активирован.

- Для установки температуры нажмите на одну из сенсорных кнопок \wedge и \vee так часто, пока на дисплее не появится c .
- Коснитесь кнопки режима суперзамораживания ❄️, чтобы подтвердить ваш выбор.

Возможные установки

- $c\bar{0}$: Функция блокировки выключена
- $c1$: Функция блокировки включена

Если блокировка была до этого выключена, будет предложено $c1$.

Если блокировка была до этого включена, будет предложено $c\bar{0}$.

- На короткое время нажмите на кнопку режима суперзамораживания ❄️, чтобы подтвердить установку.

На дисплее горит MENU и мигает c .

- Для выхода из режима установок коснитесь кнопки Вкл/Выкл \odot .

При включённой блокировке горит LED-индикатор \square .

Изменение температуры в зоне PerfectFresh

В зоне PerfectFresh автоматически поддерживается температура около 0 до 3 °C. Если вы хотите повысить или понизить температуру, например, для хранения рыбы, то вы можете незначительно изменить температуру в этой зоне.

Это изменение можно выполнить поэтапно (от $b1$ до $b9$).

При установке уровня от $b1$ до $b4$ возможно достижение отрицательных температур. Продукты могут замёрзнуть!
В этом случае выберите более высокий уровень.

- Касайтесь кнопки режима суперзамораживания ❄️ справа с дисплеем прим. 5 секунд.

На дисплее горит MENU и мигает 5. Режим установок активирован.

- Для установки температуры нажмите на одну из сенсорных кнопок (\wedge и \vee) так часто, пока на дисплее не появится b .
- Коснитесь кнопки режима суперзамораживания ❄️, чтобы подтвердить ваш выбор.

На дисплее появится последний установленный уровень.

- Нажатием на одну из сенсорных кнопок для установки температуры (\wedge и \vee) вы теперь можете изменить температуру в зоне PerfectFresh, выбрав необходимый уровень.

Выполнение других установок


- Коснитесь кнопки режима суперзамораживания ❄️, чтобы подтвердить ваш выбор.

На дисплее горит MENU и мигает b.

- Для выхода из режима установок коснитесь кнопки Вкл/Выкл ⏻.

Температура в зоне PerfectFresh установлена на новый уровень.

Хранение продуктов в холодильной камере

 **Опасность взрыва!**

Не храните в приборе никакие взрывчатые вещества и продукты с горючим рабочим газом (например, аэрозоли).

 **Если вы храните в приборе или в его дверце продукты с содержанием жира или масла, то в пластике могут образоваться трещины, что приведет к его разрушению.**

Следите за тем, чтобы жир или масло в случае их вытекания не попадали на пластиковые детали холодильника.

Этот прибор имеет автоматическое динамичное охлаждение, благодаря которому при работающем вентиляторе устанавливается равномерный уровень температуры. Тем самым разграничение на различные температурные области выражено меньше.

Самая теплая область

Самая теплая область в холодильной камере находится в самой верхней ее части спереди и в дверце прибора. Используйте эту область для хранения масла, чтобы оно оставалось мягким, и сыра, чтобы он сохранял аромат.

Самая холодная область

Самая холодная область в холодильной камере находится прямо над разделительной полкой к зоне PerfectFresh и у задней стенки. Еще более низкие температуры установлены в отделениях зоны PerfectFresh.

Используйте эти области холодильной камеры и зоны PerfectFresh для хранения всех нежных, скоропортящихся продуктов, таких как:

- рыба, мясо и птица,
- колбасы, готовые блюда,
- блюда / выпечка из яиц и сливок,
- готовое тесто, тесто для пиццы и пирогов,
- сыр из свежего молока и другие молочные продукты,

Различные температурные области

Из-за естественной циркуляции воздуха в холодильной камере устанавливаются разные диапазоны температур.

Тяжелый холодный воздух опускается в нижнюю область холодильной камеры. Используйте разные зоны камеры при закладке продуктов на хранение!

Не храните продукты слишком близко друг к другу, между ними должен свободно циркулировать воздух.

Не закрывайте ничем вентилятор у задней стенки – он играет важную роль для охлаждающей способности прибора!

Продукты не должны касаться задней стенки холодильной камеры, т. к. они могут к ней примерзнуть.

Хранение продуктов в холодильной камере

- готовые овощи в пластиковой упаковке и все свежие продукты, которые должны храниться при температуре не менее 4 °С.

Что не подходит для хранения в холодильной камере

Не все продукты подходят для хранения при температурах ниже 5 °С из-за своей чувствительности к холоду. В зависимости от продукта, при слишком холодном хранении возможно изменение внешнего вида, консистенции, вкуса и/или содержания витаминов в продуктах.

К таким восприимчивым к холоду продуктам относятся:

- ананасы, авокадо, бананы, гранаты, манго, дыни, папайя, маракуйя, цитрусовые (такие как, лимоны, апельсины, мандарины, грейпфруты),
- недозрелые фрукты,
- баклажаны, огурцы, картофель, паприка, помидоры, цуккини,
- твердые сыры (например, пармезан, альпийский сыр).

На что необходимо обратить внимание при покупке продуктов

Самым важным условием долгого срока хранения является свежесть продукта в момент их замораживания. Данная исходная свежесть имеет решающее значение.

Обращайте также внимание на срок годности и правильную температуру хранения.

По возможности не нарушайте постоянного охлаждённого состояния продуктов, если, к примеру, вы перевозите их в тёплом автомобиле.

Совет: Для покупок берите с собой в магазин сумку-холодильник, затем быстро размещайте продукты на хранение в холодильник.

Правильное хранение продуктов

Храните продукты в холодильной камере хорошо упакованными или в закрытом виде (для зоны PerfectFresh имеются исключения). Таким образом можно предотвратить образование посторонних запахов, а также высыхание продуктов и перенос имеющихся бактерий. Это особенно важно учитывать при хранении продуктов животного происхождения.

При правильном выборе температуры и соответствующей гигиене можно увеличить срок годности продуктов.

Хранение продуктов в зоне PerfectFresh

Зона PerfectFresh отличается оптимальными условиями хранения фруктов, овощей, рыбы, мяса и молочной продукции. Продукты остаются гораздо дольше свежими, сохраняются их вкус и витамины.

В зоне PerfectFresh температура регулируется автоматически и поддерживается в диапазоне от 0 до 3 °С. Это более низкие температуры, чем в обычной холодильной камере, однако для нечувствительных к холоду продуктов это оптимальная температура хранения. Поскольку при этой температуре увеличивается срок годности, продукты могут храниться значительно дольше без потерь свежести.

Влажность воздуха в зоне PerfectFresh может быть отрегулирована таким образом, что будет соответствовать хранящимся в нем продуктам. Повышенная влажность воздуха приводит к тому, что продукты сохраняют собственную влажность и быстро не высыхают. Они дольше остаются хрустящими и свежими.

Учитывайте, что хорошее состояние продуктов является решающим для достижения хорошего результата хранения!

Вынимайте продукты из зоны PerfectFresh примерно за 30 – 60 минут до употребления в пищу. Вкус и аромат продуктов становятся ярко выраженными только при комнатной температуре.

Зона PerfectFresh состоит из двух отделений:

В ящиках зоны PerfectFresh имеется регулятор, с помощью которого вы можете настраивать влажность воздуха в отделении. Для этого поставьте регулятор в позицию δ или $\delta\delta$.



- Позиция δ :
В сухом отделении влажность воздуха не повышена, температура составляет от 0 до 3 °С. Регулятор открывает отверстия в отделении, поэтому влажность исчезает. Здесь можно хранить рыбу, мясо, молочные продукты и любые другие продукты, если они упакованы.
- Позиция $\delta\delta$:
Во влажном отделении влажность воздуха повышена, температура составляет от 0 до 3 °С. Регулятор закрывает отверстия в выдвижном ящике, поэтому влажность сохраняется. Здесь можно хранить фрукты и овощи.

Каждый продукт питания имеет свои индивидуальные свойства и требует совершенно определённых условий хранения.

Хранение продуктов в зоне PerfectFresh

Сухое отделение ∆

Сухое отделение особенно подходит для хранения скоропортящихся продуктов, например:

- свежей рыбы, ракообразных;
- мяса, птицы, колбас;
- деликатесных салатов;
- молочных продуктов, например, йогурта, сыра, сливок, творога и т.д.;
- Кроме того, здесь можно хранить любые продукты, если они упакованы.

В сухом отделении важное значение имеет низкая температура. Влажность воздуха здесь примерно соответствует влажности воздуха в обычной холодильной камере.

Обратите внимание, что богатые белками продукты портятся быстрее. Это означает, что морепродукты портятся быстрее, чем рыба, а рыба портится быстрее, чем мясо.

В целях соблюдения гигиены храните такие продукты только **в накрытом или упакованном виде**.

Влажное отделение ∆∆

Степень влажности воздуха во влажном отделении всегда зависит от вида и количества хранящихся продуктов, если вы храните их без упаковки. При небольшой загрузке влажность воздуха может быть слишком низкой.

Совет: При небольшой загрузке храните продукты в герметичной упаковке.

При некоторых обстоятельствах при повышенной влажности во влажном отделении возможно образование конденсата на дне, а также под крышкой. Удаляйте его с помощью салфетки.

Хранение продуктов в зоне PerfectFresh

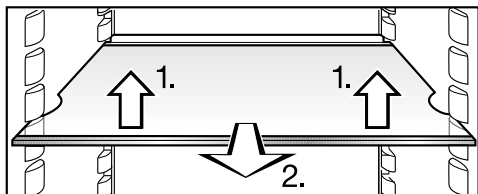
Если Вас не устраивает результат хранения продуктов (напр., продукты спустя короткий срок хранения становятся вялыми), то обратите внимание на следующие указания:

- Кладите на хранение только свежие продукты. Состояние продуктов является решающим для получения оптимального результата.
- Перед началом хранения продуктов очистите отделения в зоне PerfectFresh.
- Обсушите влажные продукты перед размещением на хранение.
- Не храните в зоне PerfectFresh продукты, восприимчивые к холоду (см. «Не предназначено для холодильника»).
- Для хранения продуктов выбирайте правильное отделение зоны PerfectFresh, а также правильную позицию регулятора для влажного отделения (неповышенную или повышенную влажность).
- Повышенная влажность воздуха $\Delta\Delta$ во влажном отделении достигается исключительно за счет влажности, содержащейся в хранящихся продуктах. Т.е. чем больше продуктов хранится в отделении, тем выше влажность.
Если на дне отделения собирается слишком много влаги и наносится ущерб продуктам, то выберите установку $\Delta\Delta$.
Вытрите прежде всего дно и под крышкой насухо тканью или положите в отделение решетку и т.п., чтобы лишняя влага могла стекать. Если влажность воздуха нужно будет понизить, упакуйте продукты в герметичную упаковку.
- Если Вам кажется, что температура в зоне PerfectFresh слишком высокая или слишком низкая, то попытайтесь сначала ее отрегулировать температурой в холодильной камере, немного изменив ее там на 1 - 2 °C. Впоследствии, если на дне отделений зоны PerfectFresh начнут образовываться кристаллы льда, то температуру нужно будет повысить, в противном случае продукты испортятся от воздействия холода.

Оформление внутреннего пространства холодильной камеры

Перестановка полок

Полки Вы можете переставить по высоте в зависимости от размеров хранящихся продуктов:



- Слегка приподнимите полку спереди, вытяните ее немного вперед, используя выемки, поднимите с опорных выступов и переставьте полку вверх или вниз.

Упорный кант у задней защитной планки должен быть направлен вверх, чтобы продукты не касались задней стенки и не примерзали к ней.

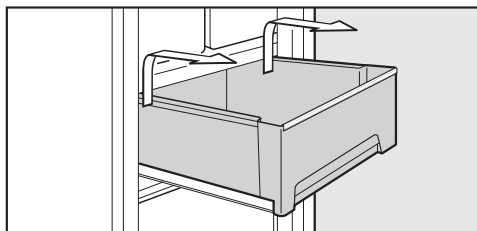
Полки защищены от непреднамеренного вытягивания специальным стопором.

Извлечение выдвижных боксов зоны PerfectFresh

Боксы зоны PerfectFresh двигаются на телескопических направляющих и могут быть вынуты наружу для закладывания или вынимания продуктов или для чистки.

Для облегчения процесса извлечения боксов снимите полку для бутылок в дверце.

- Выдвиньте боксы до упора.



- Возьмитесь за бокс с обеих сторон (задняя часть), поднимите его сначала вверх и затем вынимайте, направляя вперед.

Затем задвиньте направляющие обратно. Так вы избежите их повреждений!

- Потяните осторожно немного вперед крышку между боксами и выньте её, направляя вниз.

Оформление внутреннего пространства холодильной камеры

При очистке прибора следите за тем, чтобы с направляющих не была смыта специальная смазка. Протирайте телескопические направляющие влажной салфеткой.

- Для установки крышки обратно поднимите её снизу вверх в приёмные опоры. Затем задвиньте крышку назад до её фиксации.

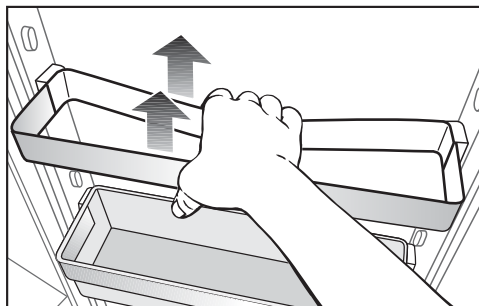
Для установки боксов

- положите его на полностью выдвинутые направляющие.
- Задвиньте боксы в прибор до их фиксации.

Перестановка дверных полок / полка для бутылок в дверце

Опасность получения травм!
Передвигайте дверные полки/полки для бутылок в дверце прибора только в незаполненном состоянии.

- Выньте контейнер из рамы из нержавеющей стали движением вверх.
- Сдвиньте раму из нержавеющей стали вверх и выньте её движением вперёд.
- Установите раму из нержавеющей стали на любой уровень. Следите за тем, чтобы полка хорошо зафиксировалась на выпуклых элементах.



- Некоторые рамы из нержавеющей стали проще снять и вставить, если вынуть раму вместе с задней перегородкой движением вверх.
- Вставьте контейнер в раму из нержавеющей стали.

Вы можете полностью вынуть контейнеры из дверных полок для закладки и выемки продуктов и затем установить их обратно. Кроме того, вы можете использовать контейнеры с продуктами для сервировки стола.

Перестановка держателя для бутылок

Вы можете передвинуть держатель для бутылок вправо или влево. Благодаря этому бутылки лучше удерживаются при открывании и закрывании дверцы прибора.

Держатель для бутылок можно полностью извлечь, например, для чистки:

- Для этого снимите держатель для бутылок с переднего канта полки для бутылок.

Оформление внутреннего пространства холодильной камеры

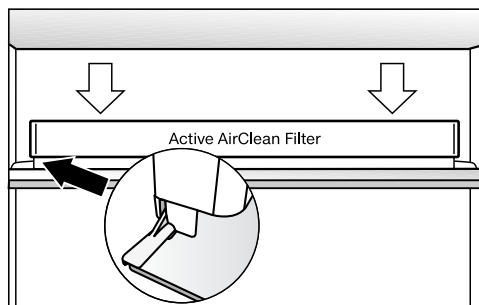
Перестановка угольных фильтров

При хранении сильно пахнущих продуктов (например,пряного сыра) обратите внимание на следующее:

- Поставьте держатель с угольными фильтрами на полку, на которой хранятся эти продукты.
- При необходимости меняйте угольные фильтры раньше срока.
- Установите в прибор дополнительные угольные фильтры (с держателем) (см. главу «Принадлежности», раздел «Дополнительно приобретаемые принадлежности»).

Держатель угольных фильтров находится на задней защитной планке полки.

- Снимите держатель угольных фильтров с с защитной планки движением вверх.



- Установите его на защитную планку нужной полки.

Максимальная мощность замораживания

Чтобы продукты могли как можно быстрее промерзнуть, не должна превышать максимальная мощность замораживания. Информацию о максимальном количестве замороженных продуктов за 24 часа Вы найдете на типовой табличке «Замораживающая способность ...кг/24 ч».

Указанная на типовой табличке максимальная мощность замораживания была установлена по европейской норме DIN EN ISO 15502.

Что происходит при замораживании свежих продуктов?

Свежие продукты должны замораживаться в максимально короткий срок, так Вы лучше сохраните их натуральные вкус, витамины, цвет, питательные вещества.

Чем дольше продукты замораживаются, тем больше сока вытекает из каждой клетки. Клетки сморщиваются. При размораживании только часть сока поступает обратно в клетки. На практике это означает, что продукты теряют много сока. При размораживании продукта образуется большое количество воды.

Если продукт замораживается быстро, то из клеток вытекает гораздо меньше сока. Клетки сморщиваются гораздо меньше. При размораживании в клетки поступает лишь совсем незначительное количество жидкости, выделившейся в промежутки


между клетками, поэтому потери сока очень низкие. Образуется совсем немного талой воды!

Хранение готовых глубоководнозамороженных продуктов

Если Вы хотите хранить готовые глубоководнозамороженные продукты, то уже при их покупке проверьте

- целостность упаковки,
- срок хранения и
- температуру хранения в магазине. Если температура хранения больше, чем -18°C , то срок хранения продуктов сокращается.

- Покупайте замороженные продукты по возможности в последнюю очередь и перевозите их завернутыми в бумагу или в сумке-термосе.
- Замороженные продукты сразу же кладите дома в холодильник или морозильник.

 Размороженные или подтаявшие продукты не замораживайте снова, если Вы не подвергли их термической обработке (сварили или поджарили). Только в этом случае возможно повторное замораживание!

Замораживание и хранение

Замораживание продуктов

Замораживайте только свежие продукты без каких-либо повреждений!

Перед замораживанием

- Для **замораживания пригодны** : свежее мясо, птица, дичь, рыба, овощи, зелень, свежие фрукты, молочные продукты, выпечка и остатки блюд, яичные желтки и белки, многие готовые блюда.
- Для **замораживания не пригодны** : виноград, кочанный салат, редис, редька, сметана, майонез, целые яйца в скорлупе, репчатый лук, свежие яблоки и груши (целиком).
- Для сохранения цвета, вкуса, запаха и витамина С овощи бланшируются перед замораживанием. Для этого овощи опускают порциями в кипящую воду на 2-3 минуты. Затем их вынимают и быстро охлаждают в холодной воде. Необходимо дать воде стечь.
- Нежирное мясо лучше подходит для замораживания и хранится дольше, чем жирное.
- Между котлетами, стейками или шницелями проложите полиэтиленовую пленку или фольгу. Так вы предотвратите их примерзание друг к другу.
- Перед замораживанием не следует перчить или солить сырые продукты и бланшированные овощи. Готовые блюда можно лишь слегка

приправить и посолить. Некоторые специи при замораживании могут изменить вкус блюда.

- Тёплым продуктам и напиткам дайте сначала остыть, не помещая их в прибор, чтобы избежать подтаивания уже замороженных продуктов и сократить потребление электроэнергии.

Упаковка

- Замораживайте небольшими порциями.
- **Пригодная упаковка**
 - Пластиковая плёнка
 - Полиэтилен
 - Алюминиевая фольга
 - Банки для замораживания
- **Непригодная упаковка**
 - Упаковочная бумага
 - Пергаментная бумага
 - Целлофан
 - Мусорные мешки
 - Использованные пакеты
- Выдавите воздух из упаковки
- Плотно закройте упаковку
 - резинкой
 - пластмассовыми клипсами
 - бечевкой или
 - морозостойкой клейкой лентой.

Совет: Мешки или плёнку из полиэтилена вы можете герметично завязать на специальном аппарате.


- Напишите на упаковке её содержимое и дату замораживания.

Перед размещением

- Перед закладыванием на хранение свежих продуктов в количестве более 2 кг включите за некоторое время до этого функцию суперзамораживания (см. главу «Применение суперзамораживания, суперохлаждения и ДунаCool – Функция суперзамораживания»).

Благодаря этому уже хранящиеся продукты получают дополнительный резерв холода.

Размещение продуктов

 Следует соблюдать следующие максимальные значения загрузки:
- морозильный бокс = 25 кг
- стеклянная полка = 35 кг

Замораживаемые продукты не должны касаться уже замороженных, чтобы исключить их подтаивание.

- Кладите упаковки сухими, чтобы исключить их смерзание или примерзание.

Срок хранения замороженных продуктов

Срок хранения продуктов очень различается даже при соблюдении предписанной температуры -18°C . Даже в замороженных продуктах происходят сильно замедленные процессы распада определенных веществ. Например, под воздействием кислорода, содержащегося в воздухе, может

прогоркнуть жир. Поэтому нежирное мясо может храниться примерно в два раза дольше, чем жирное.

Указанные данные являются ориентировочными сроками хранения в морозильной камере продуктов, относящихся к разным группам.

Продуктовая группа	Срок хранения (месяцы)
Мороженое	от 2 до 6
Хлеб, изделия из теста	от 2 до 6
Сыр	от 2 до 4
Рыба, жирная	от 1 до 2
Рыба, нежирная	от 1 до 5
Колбаса, ветчина	от 1 до 3
Дичь, свинина	от 1 до 12
Птица, говядина	от 2 до 10
Овощи, фрукты	от 6 до 18
Травы	от 6 до 10

У стандартных, имеющихся в продаже продуктов глубокой заморозки решающее значение имеет срок хранения, указанный на упаковке.

Замораживание и хранение

Размораживание замороженных продуктов

Замороженные продукты могут быть разморожены:


- в микроволновой печи;
- в духовом шкафу в режиме «Конвекция» или «Размораживание»;
- при комнатной температуре;
- в холодильной камере (холод, который отдают замороженные продукты, используется для охлаждения хранящихся продуктов);
- в пароварке.

Плоские ломтики мяса или рыбы после подтаивания можно укладывать на горячую сковородку.

Куски мяса и рыбы (например, фарш, курицу, рыбное филе) размораживайте так, чтобы не было контакта с другими продуктами. Соберите талую воду и вылейте её.

Фрукты можно размораживать при комнатной температуре как в упаковке, так и в закрытой миске.

Овощи в замороженном виде можно класть в кипящую воду или тушить в горячем масле. Приготовление займёт при этом немного меньше времени, чем для свежих овощей, в связи с изменением клеточной структуры продуктов.

 Размороженные или подтаявшие продукты не замораживайте снова. Повторное замораживание возможно только в случае, если вы подвергли их термической обработке (сварили или поджарили).

Быстрое охлаждение напитков

Для быстрого охлаждения напитков включите функцию суперохлаждения.

Доставайте бутылки, которые были помещены в морозильную камеру для быстрого охлаждения, **не позднее, чем через час**. Иначе бутылки могут лопнуть.

Оформление внутреннего пространства

Вынимание боксов и стеклянной полки морозильной зоны

Боксы можно вынуть для закладывания или вынимания продуктов или для чистки.

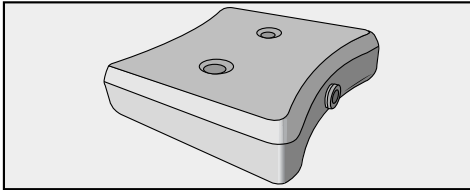
Также можно увеличить вместимость морозильной камеры. Например, если нужно заморозить продукт большого размера (индейку или дичь), можно вынуть стеклянные полки, расположенные между морозильными боксами.

- Вытяните боксы до упора и снимите их, направляя вверх.
- Слегка приподнимите стеклянную полку и вытяните ее, направляя вперед.

Использование принадлежностей

Использование аккумуляторов холода

Аккумулятор холода предотвращает быстрый подъём температуры в морозильной камере при отключении электроэнергии. Этим вы можете продлить срок хранения продуктов.



- Положите аккумулятор холода в самый верхний морозильный бокс.

Примерно через 24 часа уровень охлаждения аккумулятора будет максимальным.

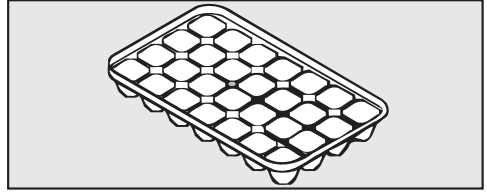
– При отключении электроэнергии

- Положите промёрзший аккумулятор холода прямо на продукты в самом верхнем боксе в передней области.

Совет: Если вы закладываете свежие продукты, то используйте аккумулятор холода как перегородку между замороженными и свежими продуктами, чтобы продукты не подтаивали.

Совет: Аккумулятор холода можно также использовать, если вы помещаете еду или напитки на некоторое время в сумку-термос.

Приготовление кубиков льда



- Заполните форму для льда на три четверти водой и поставьте ее на дно морозильного бокса.
- Для отделения примерзшей формы для льда используйте какой-нибудь тупой предмет, например, ручку ложки.

Совет: Вы легко вынете лед из формы, если подержите ее под проточной водой.


Размораживание

Холодильная камера и зона PerfectFresh

Холодильная камера и зона PerfectFresh размораживаются автоматически.

Во время работы компрессора возможно технически обусловленное образование инея и капелек воды на задней стенке холодильной камеры и зоны PerfectFresh. Вы не должны пытаться их удалить, так как они улетучиваются автоматически благодаря теплу компрессора.

Талая вода стекает по желобу и сливной трубке в испарительную систему, расположенную на задней стенке прибора.

 Талая вода должна всегда стекать беспрепятственно. Поддерживайте желоб и отверстие для слива талой воды в чистоте.

Морозильная камера

Прибор оснащён системой NoFrost, благодаря чему он будет оттаивать автоматически.

Образующаяся влага осаждается на испарителе, автоматически оттаивает время от времени и испаряется.

Благодаря автоматическому оттаиванию морозильная камера никогда не покрывается льдом. Продукты при этом не оттаивают.

⚠ Следите за тем, чтобы вода не попадала в электронику или систему освещения.

⚠ Пар из пароструйного очистителя может осесть на находящиеся под напряжением части прибора и вызвать короткое замыкание. Не используйте для очистки пароструйные очистители.

Не сливайте воду, использованную при чистке прибора, в отверстие для слива талой воды.

Не удаляйте типовую табличку, находящуюся внутри прибора. Она понадобится Вам в случае неисправности!

Указания по чистящему средству

Дверцы прибора нержавеющей стали имеют специальное грязеотталкивающее покрытие. Не обрабатывайте эти поверхности **средством для ухода за нержавеющей сталью Miele**, поскольку в таком случае на них образуются заметные разводы!

Используйте внутри прибора только неопасные для продуктов питания чистящие средства и средства по уходу.

Чтобы избежать повреждений всех поверхностей, **не** используйте при чистке

- чистящие средства, содержащие соду, аммиак, кислоту или хлориды;
- чистящие средства для растворения накипи;
- абразивные чистящие средства (например, абразивный порошок, пасту и пемзу);
- чистящие средства, содержащие растворитель;
- средства для чистки поверхностей из нержавеющей стали;
- моющие средства для посудомоечных машин;
- спреи для очистки духовых шкафов;
- очистители для стекла;
- жёсткие губки и щетки с абразивной поверхностью (например, для чистки кастрюль);
- очистители от грязи;
- острые металлические скребки.

Мы рекомендуем для ухода за металлическими поверхностями холодильника применять средство для ухода за нержавеющей сталью Miele (см. главу «Дополнительно приобретаемые принадлежности»).

В его состав входят вещества, не повреждающие поверхность, и, в отличие от средств для очистки стали, в нем нет полирующих веществ. Загрязнения удаляются бережно, и с каждым применением образуется водо- и грязеотталкивающая плёнка.


Чистка и уход

Мы рекомендуем использовать для чистки тёплую воду с небольшим количеством мягкого моющего средства.

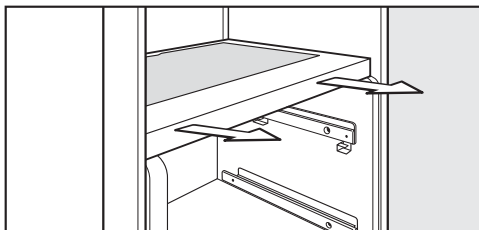
Важные указания по чистке вы найдёте на следующих страницах.

Подготовка прибора к чистке

- Выключите прибор.

На дисплее появится , и охлаждение прекратится.

- Выньте вилку из розетки или отключите предохранитель.
- Выньте из прибора продукты и положите их в прохладное место.
- Снимите с дверцы прибора дверные полки/полки для бутылок.
- Извлеките морозильные боксы и стеклянные полки.

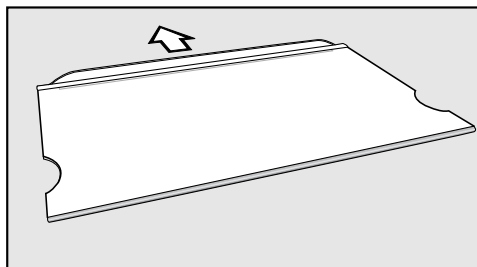


- Возьмитесь двумя руками за разделительную полку и выньте ее.
- Выньте все съемные детали для чистки.

Демонтаж полки

Перед чисткой полки снимите с неё заднюю белую защитную планку. Для этого:

- Положите полку на столешницу на мягкую ткань (например, полотенце для посуды).




- Снимите защитную планку.
- После чистки снова закрепите на полке защитную планку.

Очистка внутреннего пространства и принадлежностей

Регулярно очищайте прибор, не менее одного раза в месяц.

Не допускайте высыхания загрязнений, а удаляйте их сразу же.

- Для чистки **внутреннего пространства** используйте чистую губчатую салфетку, чуть теплую воду и немного моющего средства.
- После чистки промойте прибор чистой водой и вытрите насухо с помощью салфетки.


 Стальные пластины у дверных полок не пригодны для мытья в посудомоечной машине.

Выньте дверную полку из рамы, прежде чем поместить её в посудомоечную машину.

Следующие части **нельзя мыть в посудомоечной машине**:

- Стальные пластины дверных полок
- задние защитные планки у полок
- все контейнеры и крышки контейнеров (если имеются в зависимости от модели),
- отделение для бутылок.
- аккумулятор холода
- Чистите эти принадлежности вручную.


Следующие части **можно мыть в посудомоечной машине**:

 Температура выбранной программы посудомоечной машины должна составлять максимум 55 °C!

Вследствие контакта с природными красителями, содержащимися, например, в моркови, томатах и кетчупе, пластиковые детали посудомоечной машины могут окраситься. Это изменение окраски не оказывает влияния на прочность деталей.

- держатель для бутылок, масленку, полку для яиц, форму для льда (если имеются, в зависимости от модели)
- полки для бутылок и дверные полки внутри дверцы (без стальной планки)
- Полки (без белых защитных планок)
- Держатель угольных фильтров (дополнительно приобретаемая принадлежность)
- Чистите желоб и трубку для слива талой воды с помощью прутика или подобного предмета, чтобы вода могла беспрепятственно вытекать.
- Боксы зоны PerfectFresh двигаются на телескопических направляющих. Чистите направляющие с помощью влажной салфетки.

Чистка и уход

 При очистке следите за тем, чтобы из телескопических направляющих не была вымыта специальная смазка.

- Удалите возможные загрязнения на передних панелях и планках из нержавеющей стали с помощью средства для ухода за нержавеющей сталью Miele. Для этого мы рекомендуем средство для ухода за нержавеющей сталью Miele.

Совет: Средство для ухода за нержавеющей сталью Miele рекомендуется также для ухода: оно защищает поверхность и предотвращает быстрое повторное загрязнение!

- Оставьте дверцу прибора еще на некоторое время открытой, чтобы его достаточно проветрить и избежать образования запаха.

Чистка фронтальной поверхности и боковых стенок прибора

При достаточно длительном воздействии загрязнений на поверхности возможно, что их больше нельзя будет устранить.

Поверхности могут изменить цвет или внешний вид в целом.

Рекомендуется устранять загрязнения фронта и боковых стенок прибора сразу.


Все поверхности подвержены образованию царапин и могут изменить цвет или внешний вид в целом, если их очищать неподходящими средствами.

Прочтите, пожалуйста, информацию в разделе «Указания по чистящему средству» в начале этой главы.

- Очистите поверхности прибора с помощью губки, мягкого моющего средства и тёплой воды. Для очистки вы можете использовать также чистую влажную салфетку из микрофибры без моющего средства.
- После чистки промойте прибор чистой водой и вытрите насухо с помощью мягкой салфетки.

Фронтальная поверхность прибора

Фронт прибора имеет высококачественное покрытие поверхности (CleanSteel). Оно защищает от загрязнений и облегчает очистку.

 Не обрабатывайте эти поверхности **чистящими средствами для нержавеющей стали**. Покрытие будет повреждено!


Не обрабатывайте эти поверхности **средством для ухода за нержавеющей сталью Miele**. Образуются заметные разводы!

Боковые стенки

- Удалите загрязнения с помощью средства для ухода за нержавеющей сталью Miele.

Совет: Мы рекомендуем натирать боковые стенки после каждой очистки средством для ухода за нержавеющей сталью Miele. Благодаря этому с каждым применением образуется водо- и грязеотталкивающая плёнка. Она защищает поверхность из нержавеющей стали и предотвращает быстрое повторное загрязнение!

Чистка дверного уплотнения

 Если уплотнение дверцы повреждено или выскочило из паза, дверца прибора может неправильно закрываться, и холодопроизводительность снижается.

Внутри прибора образуется конденсат, это может привести к обледенению.

Не повреждайте уплотнение дверцы, следите за тем, чтобы уплотнение не выскальзывало из паза.

Не допускается смазывать уплотнение дверцы маслом или мазью. Иначе оно со временем становится пористым.

- Уплотнение дверцы регулярно промывайте чистой водой, а затем насухо протирайте салфеткой.

Чистка и уход

Эксплуатация прибора после чистки

- Установите на свои места все детали прибора.
- Присоедините прибор к электросети и включите его.
- Включите на некоторое время функцию суперзамораживания, чтобы морозильная камера быстро охладилась.
- Включите на некоторое время функцию суперохлаждения, чтобы холодильная камера быстро охладилась.
- Положите в холодильную камеру продукты и закройте дверцу прибора.
- Задвиньте морозильные боксы с продуктами в морозильную камеру и закройте дверцу прибора.
- Выключите функцию суперзамораживания, как только будет достигнута постоянная температура морозильной камеры -18°C .

Замена угольного фильтра

Меняйте угольные фильтры в держателе примерно раз в 6 месяцев.

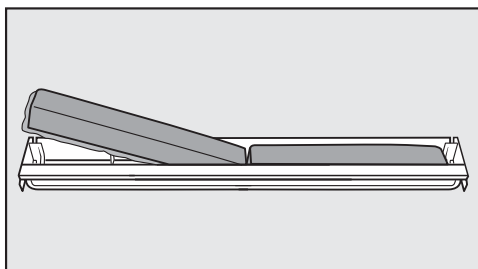
Заменяемый угольный фильтр KKF-RF можно приобрести в сервисной службе Miele, торговой точке или в интернет-магазине Miele.

Совет: Держатель угольных фильтров подходит для мытья в посудомоечной машине.

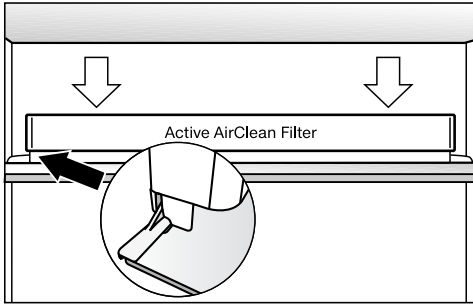
- Снимите держатель угольных фильтров с полки движением вверх.

Установленные угольные фильтры не должны касаться задней стенки прибора, поскольку из-за влажности они могут приклеиться к стенке.

Вставьте новые угольные фильтры в держатель на такую глубину, чтобы они не выступали над краем держателя.



- Извлеките оба угольных фильтра и вставьте новые фильтры ободком (по периметру) вниз в держатель.



- Вставьте гнездо посередине на заднем упорном канте любой полки так, чтобы оно зафиксировалось внутри.

Что делать, если ...

Вы можете самостоятельно устранить большинство неполадок, возникающих при ежедневной эксплуатации прибора. Во многих случаях Вы сэкономите время и деньги, т. к. Вам не придется вызывать специалиста сервисной службы.

Нижеприведенные таблицы помогут Вам найти причины возникающих неисправностей и устранить их.

До устранения неисправности по возможности не открывайте дверцу холодильника, чтобы минимизировать потерю холода.


Проблема	Причина и устранение
Прибор не охлаждается, и внутренняя подсветка не загорается при открытой дверце.	Прибор не включен. ■ Включите прибор.
	Сетевая вилка неправильно вставлена в розетку или приборный штекер неправильно вставлен в гнездо у прибора. ■ Вставьте вилку в розетку, приборный штекер вставьте в гнездо.
	Сработал предохранитель на распределительном щите электропроводки. Прибор, электропроводка или другой электроприбор могут быть неисправны. ■ Вызовите специалиста-электрика или специалиста сервисной службы.
Компрессор работает длительное время.	Не является ошибкой. В целях экономии электроэнергии компрессор включается при низком расходе холода в режим с пониженным числом оборотов. В связи с этим увеличивается время работы компрессора.
Компрессор включается всё чаще и на более длительное время, температура в приборе слишком низкая.	Вентиляционные отверстия заставлены или запылились. ■ Не закрывайте ничем вентиляционные отверстия. ■ Регулярно очищайте вентиляционные отверстия от пыли.

Проблема	Причина и устранение
	<p>Часто открывались дверцы прибора или замораживалось большое количество свежих продуктов.</p> <ul style="list-style-type: none"> ■ Открывайте дверцы прибора только при необходимости и на как можно короткий срок. <p>Требуемая температура сама установится через некоторое время.</p>
	<p>Дверцы прибора неправильно закрыты. Возможно, в морозильной камере уже образовался толстый слой льда.</p> <ul style="list-style-type: none"> ■ Закройте дверцы прибора. <p>Требуемая температура сама установится через некоторое время.</p> <p>При образовании толстого слоя льда снижается охлаждающая мощность, из-за чего увеличивается потребление электроэнергии.</p> <ul style="list-style-type: none"> ■ Разморозьте и вымойте прибор.
	<p>Температура в помещении слишком высокая. Чем выше температура в помещении, тем дольше работает компрессор.</p> <ul style="list-style-type: none"> ■ Учитывайте информацию в главе «Указания по установке», разделе «Место установки».
	<p>В приборе установлена слишком низкая температура.</p> <ul style="list-style-type: none"> ■ Исправьте настройку температуры.
	<p>Вы замораживали сразу большое количество продуктов.</p> <ul style="list-style-type: none"> ■ Учитывайте указания в главе «Замораживание и хранение».
	<p>Функция суперохлаждения ещё включена.</p> <ul style="list-style-type: none"> ■ Для экономии электроэнергии вы можете самостоятельно отключить функцию суперохлаждения.
	<p>Ещё включена функция суперзамораживания.</p> <ul style="list-style-type: none"> ■ Для экономии электроэнергии вы можете самостоятельно преждевременно отключить функцию суперзамораживания.



Что делать, если ...

Проблема	Причина и устранение
Компрессор включается всё реже и на более короткое время, температура в приборе повышается.	<p>Это не является неисправностью! Установленная температура слишком высокая.</p> <ul style="list-style-type: none">■ Исправьте настройку температуры.■ Проверьте температуру ещё раз через 24 часа. <p>Замороженные продукты начинают оттаивать. Температура в помещении ниже того уровня, на который рассчитан прибор.</p> <p>Компрессор включается реже, когда температура в помещении слишком низкая. Поэтому в морозильной камере может стать теплее.</p> <ul style="list-style-type: none">■ Учитывайте указания в главе «Указания по монтажу», разделе «Место установки».■ Повысьте температуру в помещении.
Уплотнение дверцы повреждено или его надо заменить.	<p>Уплотнение дверцы можно заменить без использования инструментов.</p> <ul style="list-style-type: none">■ Замените уплотнение дверцы. Его можно приобрести в специализированных магазинах или в сервисной службе.
В приборе образовался слой льда или внутри прибора образуется конденсат.	<p>Уплотнение дверцы выскочило из паза.</p> <ul style="list-style-type: none">■ Проверьте, правильно ли уплотнение дверцы расположено в пазу.
	<p>Уплотнение дверцы повреждено.</p> <ul style="list-style-type: none">■ Проверьте, не повреждено ли уплотнение дверцы.
На приборе сзади внизу у компрессора мигает светодиодный индикатор (в зависимости от модели). Электроника компрессора оснащена индикатором работы и светодиодным индикатором контроля неисправности.	<p>Индикатор неоднократно мигает через каждые 5 секунд.</p> <p>Имеется неисправность.</p> <ul style="list-style-type: none">■ Обратитесь в сервисную службу. <p>Индикатор регулярно мигает через каждые 15 секунд.</p> <p>Не является ошибкой. Мигание – нормальное явление.</p>

Сообщения на дисплее



Сообщение	Причина и устранение
<p>На дисплее отображается DEMO. Прибор не охлаждается, однако управление прибором работает.</p>	<p>Включён демо-режим. Он позволяет представлять прибор в специализированных магазинах без включённого охлаждения. Для личного использования эта функция вам не потребуется.</p> <ul style="list-style-type: none"> ■ Обратитесь в сервисную службу.
<p>Индикации температуры нет, на дисплее отображается 5.</p>	<p>Включён режим «Шаббат»: внутренняя подсветка выключена, прибор охлаждается.</p> <ul style="list-style-type: none"> ■ Вы можете выключить режим «Шаббат» в любое время (см. «Выполнение других установок – Включение/выключение режима «Шаббат»).
<p>На дисплее горит , и прибором невозможно управлять.</p>	<p>Включена функция блокировки.</p> <ul style="list-style-type: none"> ■ Выключите блокировку (см. главу «Выполнение других установок – Включение/выключение блокировки»).
<p>Раздаётся звуковой сигнал.</p>	<p>Сработал сигнал об открытой дверце (см. главу «Сигналы об изменении температуры и об открытой дверце», раздел «Сигнал об открытой дверце»).</p> <ul style="list-style-type: none"> ■ Закройте дверцу прибора. <p>Звучание сигнала прекращается.</p>

Что делать, если ...

Сообщение	Причина и устранение
<p>Загорается LED-индикатор , дополнительно раздаётся звуковой сигнал.</p>	<p>Сработал сигнал об изменении температуры (см. также «Сигналы об изменении температуры и об открытой дверце»): в морозильной камере, в зависимости от установленной температуры, слишком тепло или слишком холодно.</p> <p>Причиной этого могло быть то, что, например,</p> <ul style="list-style-type: none">– часто открывалась дверца морозильной камеры или она ещё открыта.– замораживалось большое количество продуктов, но не была включена функция суперзамораживания.– был перебой в сети электропитания.– прибор неисправен. <p>■ Устраните причину появления предупреждения.</p> <p>LED-индикатор  гаснет, и звучание сигнала прекращается</p> <p>Индикация температуры прекращает мигать, как только температура снизится до установленного значения.</p> <p>■ В зависимости от температуры проверьте, не подтаяли ли или не разморозились ли продукты. Если это так, переработайте продукты (отварите или обжарьте) перед повторной заморозкой.</p>

Сообщение	Причина и устранение
<p>Загорается LED-индикатор \ominus, дополнительно раздаётся звуковой сигнал. Мигает индикация температуры в морозильной камере.</p>	<p>Отображается индикация отказа электросети: температура в приборе в течение последних дней или часов становилась слишком высокой из-за отказа электросети или выключения электропитания.</p> <p>После восстановления электропитания холодильник работает дальше в соответствии с последней установкой температуры.</p> <ul style="list-style-type: none"> ■ Коснитесь сенсорной кнопки A. <p>На индикаторе температуры морозильной камеры примерно на 1 минуту появляется мигающее значение самой высокой температуры, которая ранее установилась в морозильной камере.</p> <ul style="list-style-type: none"> ■ Коснитесь сенсорной кнопки A. <p>Индикация самой высокой температуры погаснет. После этого на индикаторе температуры снова появится значение фактической температуры в морозильной камере.</p> <ul style="list-style-type: none"> ■ В зависимости от температуры проверьте, не подтаяли ли или не разморозились ли продукты. Если это так, переработайте продукты (отварите или обжарьте) перед повторной заморозкой.
<p>На дисплее появится индикация «от $F0$ до $F9$».</p>	<p>Имеется техническая неисправность.</p> <ul style="list-style-type: none"> ■ Обратитесь в сервисную службу. <p>Отображается неисправность прибора: данная индикация всегда приоритетна, и при её появлении прерывается любая установка, которую вы выполняете в данный момент.</p> <p>Неисправность прибора отображается перед имеющимися сигналами об открытой дверце и/или об изменении температуры.</p>

Не работает внутренняя подсветка

Проблема	Причина и устранение
Не работает внутренняя подсветка.	<p>Прибор не включён.</p> <ul style="list-style-type: none">■ Включите прибор.
	<p>Включён режим «Шаббат»: индикации температуры нет, на дисплее отображается 5.</p> <ul style="list-style-type: none">■ Вы можете выключить режим «Шаббат» в любое время (см. «Выполнение других установок – Включение/выключение режима «Шаббат»).
	<p>Внутренняя подсветка отключается автоматически из-за перегрева примерно через 15 минут при открытой дверце. Если это не является причиной, значит имеется неисправность.</p>
	<div data-bbox="404 635 1043 858" style="border: 1px solid gray; padding: 5px;"><p> Опасность получения травм из-за удара током! Под плафоном находятся токоведущие детали. Замену и ремонт системы LED-подсветки должны выполнять исключительно специалисты сервисной службы.</p></div> <div data-bbox="404 866 1043 1161" style="border: 1px solid gray; padding: 5px;"><p> Опасность получения травм: LED-подсветка! Лазерное излучение класса 1/1M Не допускается снятие и повреждение плафонов ламп или удаление плафонов в результате повреждения! Возможны травмы глаз. Запрещается смотреть на LED-подсветку (лазерное излучение класса 1/1M) с помощью оптических инструментов (лупы или т.п.)!</p></div> <ul style="list-style-type: none">■ Обратитесь в сервисную службу.

Общие проблемы с работой прибора

Проблема	Причина и устранение
Продукты смерзлись.	Упаковка продуктов не была при их размещении сухой. ■ Разделить продукты тупым предметом, например, ручкой ложки.
Внешние стенки прибора теплые на ощупь.	Это не является неполадкой! Тепло, возникающее при образовании холода, используется для того, чтобы избежать конденсации.

Посторонние звуки и их причины

Нормальные шумы	Из-за чего они возникают?
Гудение	Гудение вызывается работающим мотором (компрессором). Звук может быть некоторое время более громким при включении мотора.
Бульканье	Бульканье, бурление или жужжание вызывается тем, что по трубкам внутри прибора циркулирует хладагент.
Короткие металлические звуки	Такие звуки слышны всегда при включении или выключении мотора термостатом.
Журчание	Тихое журчание может быть вызвано потоком воздуха внутри прибора.
Щелчки	Щелчки слышны, если в приборе происходит расширение материала.

Помните, что шумы, вызываемые работой мотора и циркуляцией хладагента, неизбежны!

Шумы	Причина и устранение
Щелчки, стук, дребезжание	Прибор установлен неровно. Выровняйте его положение, используя уровень. Используйте для этого регулируемые ножки под прибором или подложите что-либо снизу.
	Прибор соприкасается с другими предметами мебели или другими приборами. Отодвиньте его.
	Боксы или полки качаются или застревают. Проверьте положение съёмных деталей и при необходимости установите их по-другому.
	Бутылки или другие ёмкости соприкасаются. Слегка раздвиньте их.
	Транспортный держатель кабеля ещё висит на задней стенке прибора. Снимите его.

Сервисная служба

При возникновении неисправностей, которые Вы не можете устранить самостоятельно, обращайтесь, пожалуйста, в сервисную службу Miele по телефону:

- по телефону (495) 745 89 90 или
- в сервисные центры Miele.

Телефон сервисной службы Miele Вы найдете в конце данного документа.

Сервисной службе необходимо сообщить номер модели и заводской номер прибора. Эти данные Вы найдете на типовой табличке.

Типовую табличку можно найти внутри прибора.

Нижеследующая информация актуальна только для Украины:

соответствует требованиям «Технического регламента ограничения использования некоторых небезопасных веществ в электрическом и электронном оборудовании (2002/95/EC)»

Постановление Кабинета Министров Украины от 03.12.2008 № 1057

Сертификат соответствия

TC RU C-DE.AЯ46.B.85949
с 03.07.2018 по 02.07.2023

Соответствует требованиям Технических регламентов Таможенного союза ТР ТС 004/2011 «О безопасности низковольтного оборудования»; ТР ТС 020/2011 «Электромагнитная совместимость технических средств»

Условия транспортировки

Прибор должен транспортироваться согласно манипуляционным знакам, указанным на упаковке. Не допускается подвергать прибор ударным нагрузкам при погрузочно-разгрузочных работах.

Условия хранения

Прибор должен храниться в сухом и чистом помещении, при температуре в помещении от +5 до +35°C, избегая воздействия прямых солнечных лучей.

Дата изготовления

Дата изготовления состоит из трех цифр и указана на типовой табличке в нижней строке следующим образом:

1. Цифра:

последняя цифра года изготовления

2. Цифра /буква:

1 – 9 = месяцы, с января по сентябрь;

А, В, С = месяцы: октябрь, ноябрь, декабрь

3. Цифра:

1 = 1-й - 9-й день в месяце;

2 = 10-й - 19-й день в месяце;

3 = 20-й - 31-й день в месяце.

Пример: **4 В 1**

4: последняя цифра года изготовления (например, 2014)

В: ноябрь

1: (период с 1 по 9 ноября)

Правила и условия реализации не установлены изготовителем и должны соответствовать национальному и/или местному законодательству страны.

В комплект поставки прибора входит кабель питания от сети 50 Гц 220–240 В.

Номинал применяемого предохранителя должен быть не менее 10 А.

Подключение должно осуществляться только к правильно смонтированной сетевой розетке с заземляющим контактом. Электропроводка с заземлением должна быть выполнена согласно существующим нормам.

Для возможности экстренного отсоединения прибора от сети электропитания сетевая розетка должна находиться вне пределов области задней стенки прибора и должна быть легко доступной.

Если после встраивания прибора доступ к розетке не возможен, то в месте подключения должны быть предусмотрены устройства отключения от сети для каждого полюса. Это любые доступные выключатели с расстоянием между контактами не менее 3 мм. К ним относятся линейные выключатели, предохранители и защитные реле.

Вилка и сетевой кабель прибора не должны касаться его задней стенки, так как иначе они могут быть повреждены из-за вибрации. Это может привести к короткому замыканию.

Другие электроприборы также нельзя подключать к розеткам в области задней стенки этого прибора.

Не разрешается подключение прибора с помощью удлинителей, так как в этом случае не гарантируется безопасность прибора (например, существует опасность перегрева).


Прибор нельзя подключать к островным инверторам, которые применяются при автономном электроснабжении, например, при **использовании солнечной энергии**.


Иначе при включении прибора во время пика напряжения может произойти его защитное отключение. Возможны повреждения электроники! Также прибором нельзя пользоваться вместе с так называемыми **энергосберегающими штекерами**, так как при этом уменьшается подача электроэнергии и прибор может перегреться.

Если требуется замена сетевого кабеля, то ее должен производить только квалифицированный специалист по электромонтажу.

Технические характеристики

Сетевое напряжение	220 – 240 В
Частота	50 Гц
Предохранитель мин.	10 А
Потребление тока	1,5 А
Класс энергоэффективности	A++
Брутто-объем	
KFN 16947 D ed/cs	418 л

 **Пожароопасно, возможны повреждения!** Бытовые приборы, выделяющие тепло, например, микроволновки, двойные конфорки или тостеры могут воспламениться. Не ставьте их на прибор.

 **Пожароопасно, возможны повреждения!** Запрещается помещать в прибор или размещать рядом с ним источники открытого огня, например, свечи.

Установка Side-by-side

Холодильники/морозильники не должны устанавливаться горизонтально с другими моделями, так как это может привести к образованию конденсата и, следовательно, к повреждениям приборов.

Данный прибор может устанавливаться непосредственно рядом с другим аналогичным прибором (Side-by-side), поскольку он оснащён нагровом боковых стенок.

Узнайте у продавца техники Miele, какие комбинации возможны для вашей модели прибора.

Место установки

Для установки прибора подходит сухое, проветриваемое помещение.


При выборе места установки учтите, что энергопотребление холодильника повышается, если он находится в непосредственной близости от отопления, плиты или иного источника тепла. Также следует избегать прямого

попадания солнечных лучей на прибор.

Чем выше температура воздуха в помещении, тем дольше работает компрессор и тем выше энергопотребление.

При встраивании прибора обратите внимание на следующее:

- Сетевая розетка должна находиться вне пределов области задней стенки прибора и в экстренном случае быть легко доступной.
- Сетевая вилка и кабель прибора не должны касаться его задней стенки, так как иначе они могут быть повреждены из-за вибрации.
- Другие электроприборы также нельзя подключать к розеткам в области задней стенки этого прибора.

 **При высокой влажности воздуха** на внешних поверхностях прибора может образовываться конденсат.

Этот конденсат может привести к коррозии на внешних стенках прибора.

Для того, чтобы избежать этого, рекомендуется устанавливать прибор с соблюдением размеров вентиляционных отверстий в сухом и/или кондиционируемом помещении.

Пожалуйста, после установки убедитесь, что двери прибора закрываются правильно, указанные диаметры вентиляционных отверстий соблюдены, и что прибор установлен в соответствии с описанием.

Указания по установке

Климатический класс


Прибор изготовлен с учетом определенного климатического класса (пределы комнатной температуры), границы которого должны соблюдаться. Климатический класс обозначен на типовой табличке внутри прибора.

Климатический класс	Комнатная температура
SN	+10 - +32 °C
N	+16 - +32 °C
ST	+16 - +38 °C
T	+16 - +43 °C

Более низкая окружающая температура приводит к увеличению времени простоя компрессора. Это может привести к повышению температуры в приборе и, как следствие, к порче хранящихся продуктов.

Система вентиляции

Воздух на задней стенке прибора нагревается.

 Вентиляционные отверстия не должны быть закрыты или заставлены, чтобы обеспечить безупречную вентиляцию. Кроме того, их следует регулярно очищать от пыли.

Ограничитель открывания дверцы

С помощью ограничителя можно ограничить угол открывания дверцы прибора до 90° или 110°. Так можно, например, предотвратить ситуацию, при которой дверца при открывании будет ударяться о стену рядом и получит повреждения.


Ограничители открывания дверцы можно приобрести в сервисной службе и в точках продаж Miele.


Монтаж прилагаемых проставок для соблюдения расстояния от стены


Для достижения заявленного расхода электроэнергии, а также во избежание образования конденсата при высокой температуре воздуха в помещении следует использовать проставки для соблюдения расстояния от стены. При монтаже проставок глубина прибора увеличивается примерно на 35 мм. Если проставки не используются, это никак не влияет на работу холодильника. Тем не менее, при небольшом расстоянии от стены незначительно увеличивается потребление электроэнергии.

- Подключите прибор к электросети в соответствии с описанием в главе «Электроподключение».
- Аккуратно передвиньте прибор на предусмотренное для него место.
- Установите прибор проставками (при наличии) или непосредственно задней стенкой к стене.

Установка прибора

 При установке прибора Вам понадобится помощь второго человека.

 Устанавливайте прибор только в незаполненном состоянии.

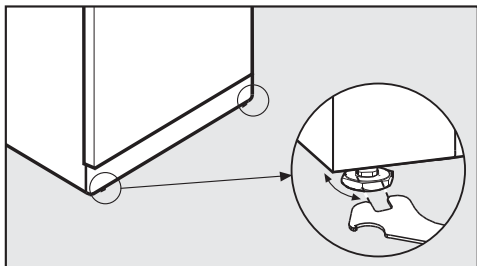
 Передвигайте прибор по полу, подверженному повреждениям, с осторожностью.

Для более легкой установки на задней стороне прибора вверху находятся ручки для транспортировки, а внизу - ролики.

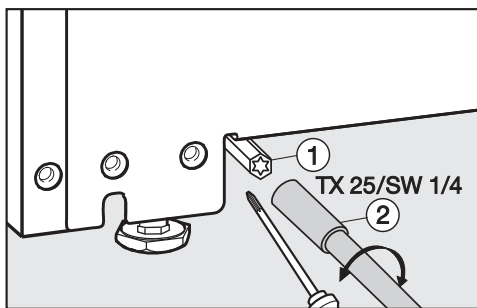
- Установите прибор сразу как можно ближе к предусмотренному для него месту.

Указания по установке

Выравнивание прибора



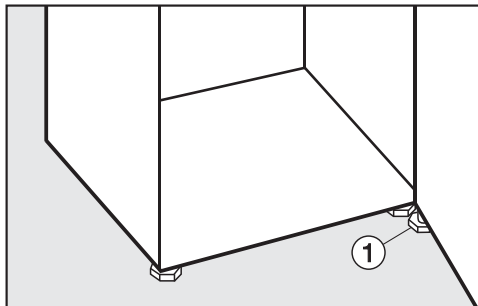
- Выровняйте прибор, поворачивая передние регулируемые ножки с помощью прилагаемого гаечного ключа так, чтобы он стоял ровно и устойчиво.



В случае необходимости выровняйте дополнительно задние регулируемые ножки прибора, используя передние регулировочные оси ① (находятся рядом с передними регулируемыми ножками).

- Вращайте регулировочную ось с помощью торцевого ключа ② в правую сторону, чтобы приподнять прибор сзади.

Укрепление дверцы



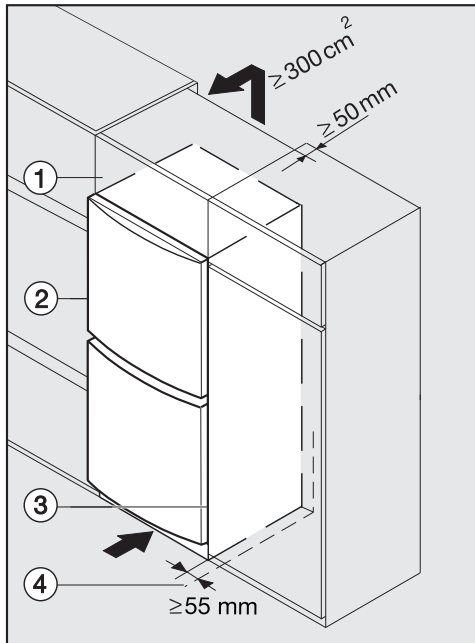
- **На всякий случай** выверните ножку ① у нижнего кронштейна настолько, чтобы она опиралась на пол. Затем выверните ножку еще на $\frac{1}{4}$ оборота.

Встраивание прибора в ряд кухонной мебели

! Если указанные размеры вентиляционных отверстий не будут соблюдаться, компрессор будет чаще включаться и дольше работать.

Это приведет к повышению энергопотребления и нагрева компрессора в процессе работы. В результате компрессор может выйти из строя.

Обязательно соблюдайте указанные размеры вентиляционных отверстий.



- ① Наставной шкаф
- ② Прибор
- ③ Кухонный шкаф
- ④ Стена

* У приборов со смонтированными проставками для соблюдения расстояния от стены глубина прибора увеличивается примерно на 35 мм.

Прибор можно встроить в любой ряд кухонной мебели и установить непосредственно рядом с кухонным шкафом. Фронтальная поверхность прибора должна выступать вперед по отношению к фронтальной поверхности кухонного шкафа сбоку на 34 мм, а посередине – как минимум на 55 мм. Таким образом, дверца прибора должна без усилий открываться и закрываться. Чтобы выровнять прибор по высоте с рядом кухонной мебели, над прибором можно установить соответствующий наставной шкаф ①.

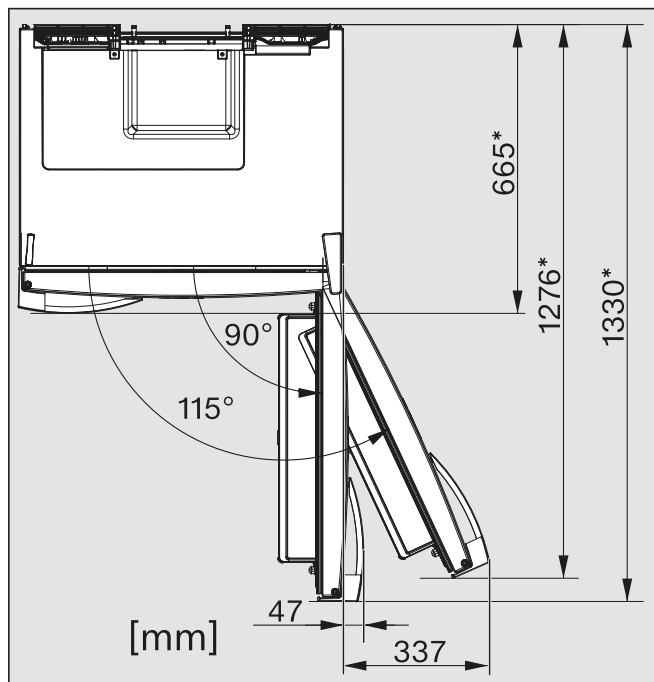
При установке прибора рядом со стеной ④ необходимо со стороны шарниров отрегулировать между стеной ④ и прибором ② расстояние, равное минимум 55 мм.

Чем больше вентиляционное отверстие, тем больше электроэнергии при работе экономит компрессор.

- Для вентиляции с задней стороны прибора предусматривается канал для выхода воздуха глубиной минимум 50 мм по всей ширине наставного шкафа.
- Вентиляционное отверстие под потолком должно иметь поперечное сечение минимум 300 см^2 для беспрепятственного отвода нагретого воздуха.

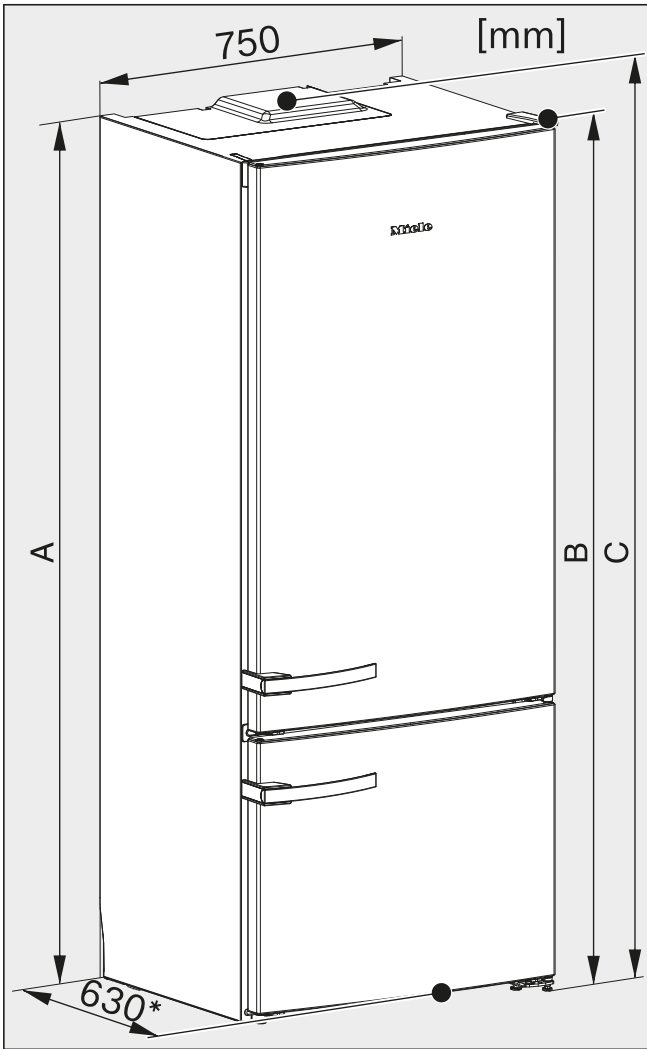
Указания по установке

Размеры прибора



* Размер без смонтированных проставок для соблюдения расстояния от стены. При использовании прилагаемых проставок глубина прибора увеличивается на 35 мм.

Указания по установке



* Размер без смонтированных проставок для соблюдения расстояния от стены. При использовании прилагаемых проставок глубина прибора увеличивается на 35 мм.

	A [мм]	B [мм]	C [мм]
KFN 16947 D ed/cs	2000	2012	2020

Изменение навески дверцы

Прибор поставляется с правым дверным упором. Если требуется навеска дверцы с левой стороны, то дверной упор необходимо поменять.

⚠ Обязательно проводите изменение навески дверцы при участии второго человека.

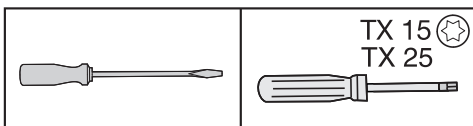
⚠ Если уплотнение дверцы повреждено или выскочило из паза, дверца прибора может неправильно закрываться, и холодопроизводительность снижается.

Внутри прибора образуется конденсат, это может привести к обледенению.

Не повреждайте уплотнение дверцы.

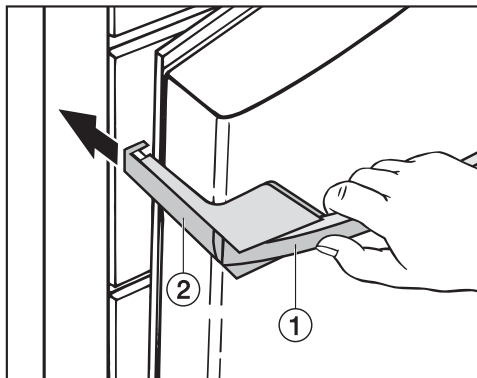
Изменение навески дверцы

Для изменения навески дверцы вам потребуются следующие инструменты:



- Чтобы защитить от повреждений дверцу прибора и пол во время изменения навески, расстелите подходящую подложку на полу перед прибором.
- Снимите дверные полки/полку для бутылок с дверцы прибора.

Демонтаж дверных ручек



- Если вы потяните за ручку ①, то боковая часть ручки ② сдвинется назад.
- Вытяните часть ручки ② из направляющей, с силой потянув назад.
- Теперь отверните четыре шурупа (TX15) крепёжной пластины и снимите ручку.
- Снимите декоративные планки на противоположной стороне и поставьте их на освободившиеся отверстия.

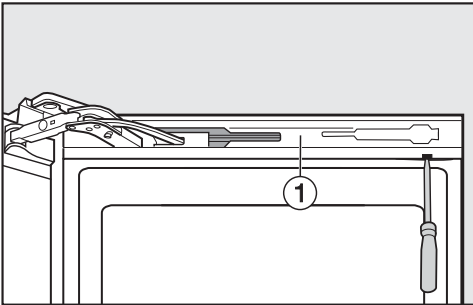
Ослабление верхнего дверного амортизатора

- Откройте верхнюю дверцу прибора.

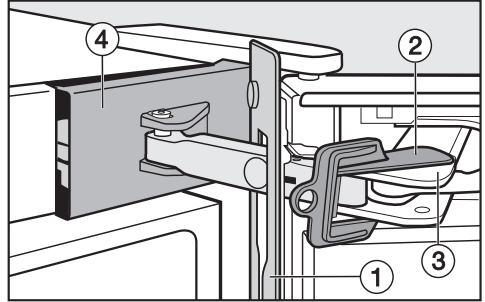
⚠ Если уплотнение дверцы повреждено или выскочило из паза, дверца прибора может неправильно закрываться, и холодопроизводительность снижается.

Внутри прибора образуется конденсат, это может привести к обледенению.

Не повреждайте уплотнение дверцы.



- Отделите планку ① от амортизатора: вставьте снизу шлицевую отвёртку в выемки и осторожно приподнимите планку.



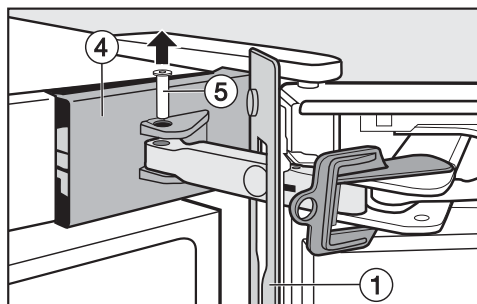
- Сдвиньте планку ① в направлении прибора и оставьте её пока висеть там между дверцей и прибором.
- Вставьте стопор ② (прилагается к прибору) на амортизатор закрывания так ③, чтобы он вошел в паз.

Благодаря этому шарнир не сможет защёлкнуться.

Удалите красный стопор только тогда, когда это от вас потребуется согласно инструкции!

- Осторожно отделите декоративную деталь ④ с помощью шлицевой отвёртки сверху и снизу от фиксатора.

Изменение навески дверцы

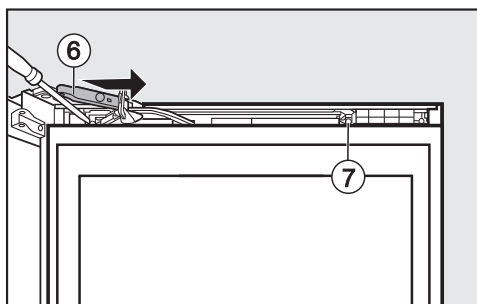


■ Выдавите болт (5) снизу вверх шлицевой отвёрткой.

■ Снимите облицовочную деталь (4).

Теперь соединение между амортизатором закрывания и прибором разъединено.

■ Снимите планку (1).



■ Отодвиньте планку амортизатора (6), пока она не упрётся в сторону ручки.

■ Ослабьте шуруп (7) на амортизаторе и на промежуточной вставке.

■ Приподнимите корпус с амортизатором в середине с помощью шлицевой отвёртки.

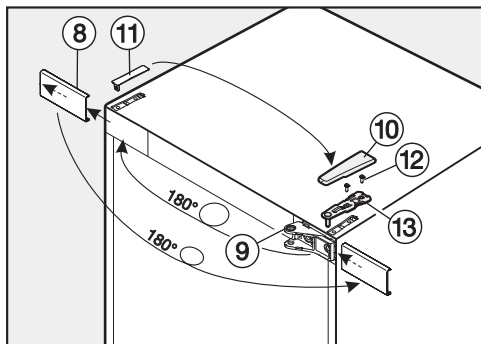
■ Приподнимите корпус с амортизатором также со стороны фиксатора.

■ Отложите дверной амортизатор в сторону.

■ Выдвиньте промежуточную вставку в сторону шарнира.

■ Отложите промежуточную вставку в сторону.

Демонтаж верхней дверцы прибора



- Отделите деталь облицовки ⑧, осторожно введя снизу шлицевую отвёртку в выемку, и снимите облицовку.
- Отверните деталь подшипника ⑨ и установите её, повернув на 180°, на противоположную сторону. При необходимости проколите для этого отверстие.
- Снимите верхнюю деталь облицовки ⑩, сдвинув её вперед, а затем снимите её, направляя вверх.
- Снимите деталь облицовки ⑪, направляя её вверх.
- Закройте верхнюю дверцу прибора.

⚠ Опасность получения травм при снятии дверцы прибора!
Как только в дальнейшем будет удален кронштейн, дверца больше не будет зафиксирована.
Дверцу должен держать другой человек.

- Ослабьте шурупы ⑫ у верхнего кронштейна ⑬ и снимите кронштейн, вытянув его вверх.

⚠ Опасность получения травм при снятии верхней дверцы прибора!

Как только шарнир дверной петли будет находиться не в среднем кронштейне, а в верхней дверце прибора, нижняя дверца останется незафиксированной и может упасть.

Следите за тем, чтобы шарнир дверной петли оставался вставленным в среднем кронштейне и в нижней дверце прибора.

- Осторожно снимите дверцу, направляя её вверх, и поставьте её в сторону.
- Наденьте деталь облицовки ⑧ на противоположную сторону.
- Установите деталь облицовки ⑪ на противоположную сторону.

Изменение навески дверцы

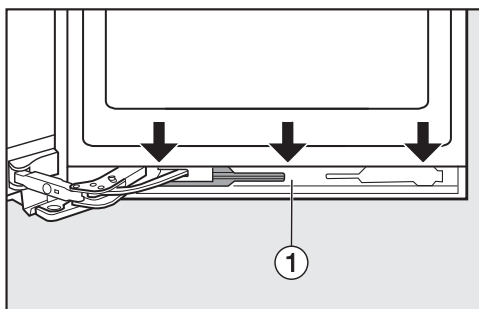
Ослабление верхнего дверного амортизатора

- Откройте нижнюю дверцу прибора.

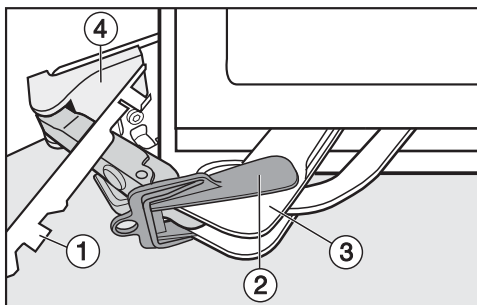
⚠ Если уплотнение дверцы повреждено или выскочило из паза, дверца прибора может неправильно закрываться, и холодопроизводительность снижается.

Внутри прибора образуется конденсат, это может привести к обледенению.

Не повреждайте уплотнение дверцы.



- Отделите планку ① от амортизатора: вставьте сверху шлицевую отвёртку в выемки и осторожно приподнимите планку.



- Сдвиньте планку ① в направлении прибора и оставьте её пока висеть там между дверцей и прибором.
- Вставьте стопор ② (прилагается к прибору) на амортизатор закрывания так ③, чтобы он вошел в паз.

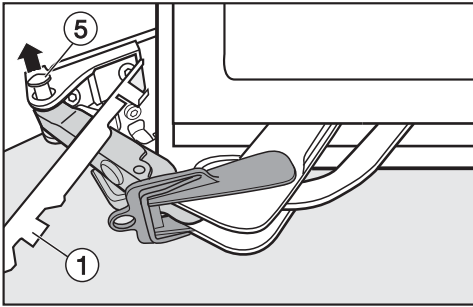
Благодаря этому шарнир не сможет защёлкнуться.

Удалите красный стопор только тогда, когда это от вас потребуется согласно инструкции!

- Осторожно приподнимите деталь облицовки ④ сбоку с помощью шлицевой отвёртки.

Изменение навески дверцы

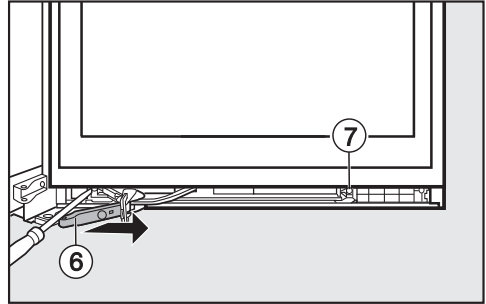
- При необходимости слегка приподнимите прибор, наклонив его назад, с участием другого человека.



- Выдавите болт (5) снизу вверх.

Теперь соединение между амортизатором закрывания и прибором разъединено.

- Снимите планку (1).



- Отодвиньте планку амортизатора (6), пока она не упрётся в сторону ручки.
- Ослабьте шуруп (7) на амортизаторе и на промежуточной вставке.
- Приподнимите корпус с амортизатором в середине с помощью шлицевой отвёртки.
- Приподнимите корпус с амортизатором также со стороны фиксатора.
- Отложите дверной амортизатор в сторону.
- Выдвиньте промежуточную вставку в сторону шарнира.
- Отложите промежуточную вставку в сторону.

Изменение навески дверцы

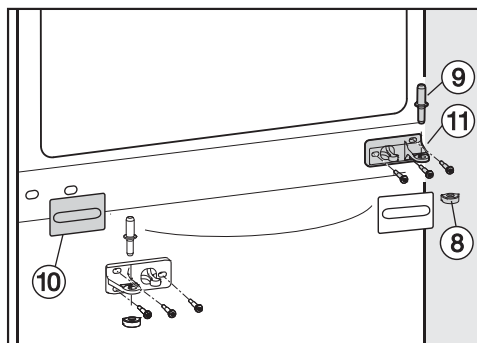
Демонтаж нижней дверцы прибора

- Закройте нижнюю дверцу прибора.

! Опасность получения травм при снятии нижней дверцы прибора!

Как только в дальнейшем вы извлечете шарнир дверной петли из нижней дверцы прибора, дверца станет незафиксированной.

Дверцу должен держать другой человек.

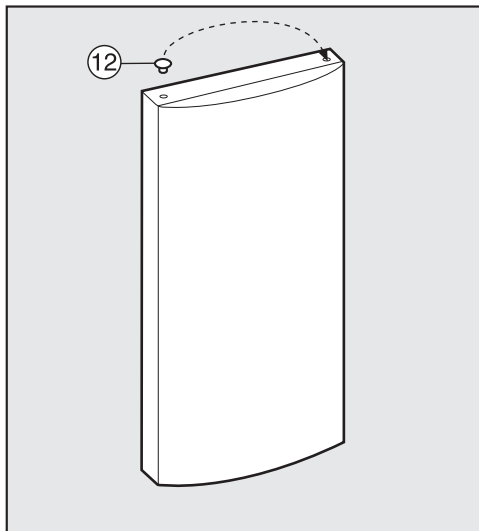


- Извлеките шарнир дверной петли (9) из центра прибора движением вверх.

Совет: Следите за серым пластиковым колпачком (8) на среднем кронштейне. Он может упасть при снятии дверцы прибора.

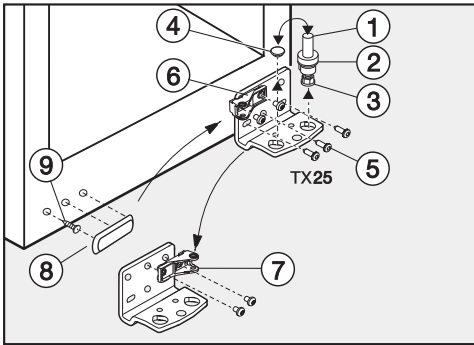
- Осторожно снимите нижнюю дверцу, направляя её вверх, и поставьте её в сторону.
- Снимите облицовочную деталь (10).
- Выверните кронштейн (11), поверните его на 180° и приверните на противоположной стороне.

- Установите серый пластиковый колпачок (8), повернув его на 180°, снова на кронштейн (11) в середине.
- Установите деталь облицовки (10) на противоположную сторону.



- Снимите соответственно заглушку (12) с подшипниковой втулки в обеих дверцах и поставьте заглушку на противоположную сторону.

Монтаж нижней дверцы прибора



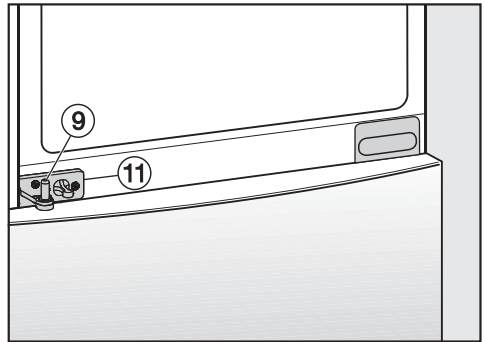
- Полностью извлеките вверх шарнир дверной петли ① с шайбой и ножкой.
- Снимите заглушку ④.
- Выкрутите шурупы ⑤ и снимите кронштейн ⑥.
- Отверните деталь подшипника ⑦ от кронштейна ⑥, поверните её на 180° и вверните в противоположное отверстие кронштейна.
- Установите заглушку ④ в другое отверстие.
- Снимите облицовочную деталь ⑧.
- Выверните шуруп ⑨ и вверните его в самое крайнее отверстие на противоположной стороне.
- Установите деталь облицовки ⑧, повернутую на 180°, в отверстия с противоположной стороны.
- Приверните кронштейна подшипника ⑥ на противоположной стороне обоими внешними шурупами. Оставьте средний шуруп без использования, только так можно бу-

дет позднее выровнять дверцу прибора через внешние удлинённые отверстия!

- Важно! Полностью вверните ножку ③ у оси подшипника ①.
- Вставьте собранный шарнир дверной петли ① на место с шайбой и ножкой.

Важно! Выступающая деталь на шарнире дверной петли должна снова указывать назад.

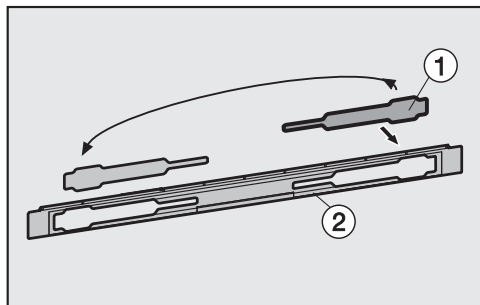
- Наденьте нижнюю дверцу прибора сверху на шарнир дверной петли ①.
- Закройте нижнюю дверцу прибора.



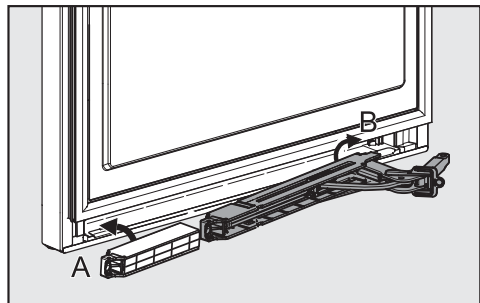
- В центре прибора поместите шарнир дверной петли ⑨ с шайбой через кронштейн в нижнюю дверцу прибора ⑪.

Изменение навески дверцы

Установка нижнего дверного амортизатора

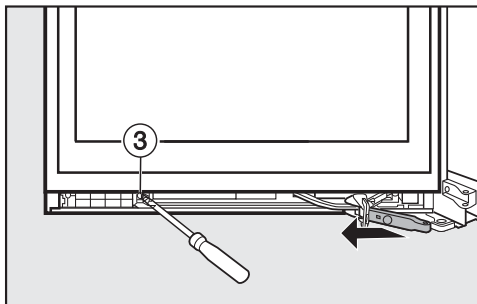


- Отделите деталь облицовки ① от планки ②, поверните её на 180° и снова установите на другой стороне.

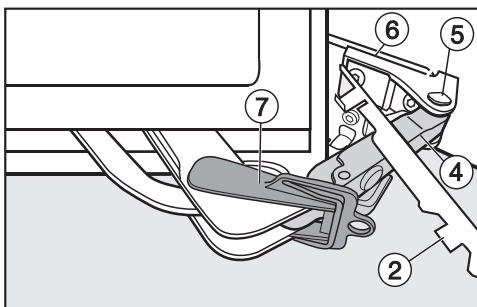


- Закрепите промежуточную вставку со стороны ручки в фиксаторе (А).
- Закрепите дверной амортизатор в фиксаторе на стороне прибора (В).

Подвиньте обе части наружу таким образом, чтобы они плотно зафиксировались.



- Крепко привинтите промежуточную вставку и дверной амортизатор с помощью шурупа ③.

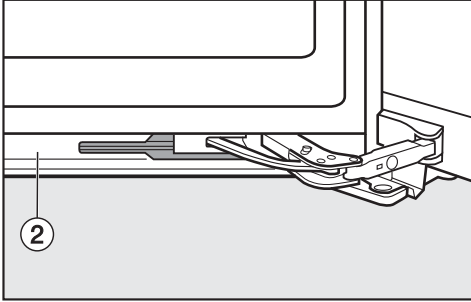


- Повесьте планку ② на скобу амортизатора ④.
- Подтяните скобу амортизатора ④ к кронштейну подшипника и вставьте ось ⑤ сверху таким образом, чтобы четырёхгранник находился в углублении.
- Наденьте деталь облицовки ⑥ так, чтобы она вошла в паз.

Обратите внимание на правильное положение детали ⑥, чтобы дверца закрывалась безупречно и ось была зафиксирована.

- Снимите стопор ⑦.

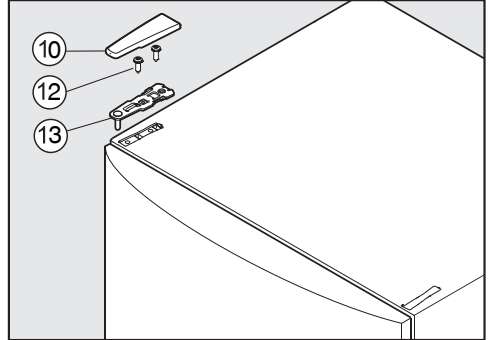
Изменение навески дверцы



- Наденьте планку ② сверху на амортизатор, введите её в паз сначала снизу, затем сверху.
- Закройте нижнюю дверцу прибора.

Монтаж верхней дверцы прибора

- Верхнюю дверцу прибора ⑨ наденьте на шарнир дверной петли в центре прибора.
- Закройте верхнюю дверцу прибора.



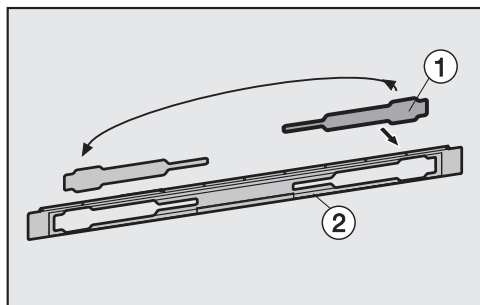
- Поставьте кронштейн подшипника ⑬ на противоположную сторону и закрепите его шурупами ⑫.

Совет: Для этого при необходимости следует наметить отверстия под шурупы или использовать шуруповёрт.

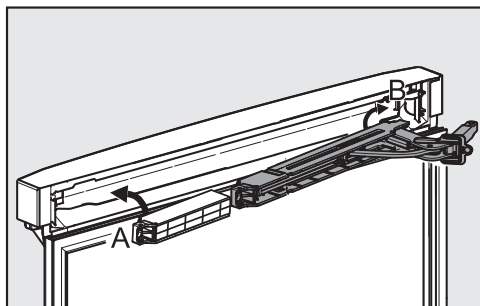
- Установите деталь облицовки ⑩ на противоположную сторону.
- Дверцу прибора выровняйте с помощью внешних удлиненных отверстий в нижнем кронштейне в сторону корпуса прибора. Затем туго затяните шурупы.

Изменение навески дверцы

Ослабление верхнего дверного амортизатора

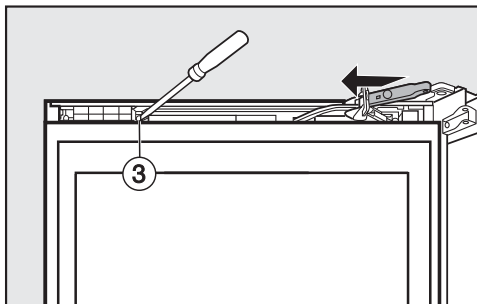


- Отделите деталь облицовки ① от планки ②, поверните её на 180° и снова установите на другой стороне.

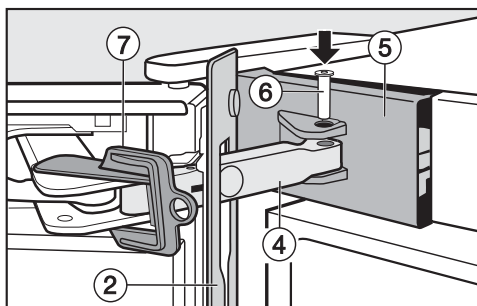


- Закрепите промежуточную вставку со стороны ручки в фиксаторе (А).
- Закрепите дверной амортизатор в фиксаторе на стороне прибора (В).

Подвиньте обе части наружу таким образом, чтобы они плотно зафиксировались.



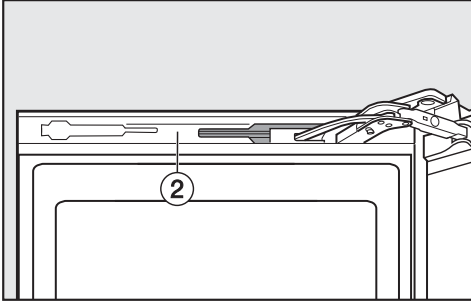
- Крепко привинтите промежуточную вставку и дверной амортизатор с помощью шурупа ③.



- Повесьте планку ② на скобу амортизатора ④.
- Отодвиньте деталь облицовки ⑤ сбоку так, чтобы отверстия для оси ⑥ находились друг над другом.
- Подтяните скобу амортизатора ④ к кронштейну подшипника и вставьте ось ⑥ сверху таким образом, чтобы четырёхгранник находился в углублении.
- Теперь полностью наденьте деталь облицовки ⑤.

Обратите внимание на правильное положение детали ⑤, чтобы дверца закрывалась безупречно и ось была зафиксирована.

- Снимите стопор ⑦.



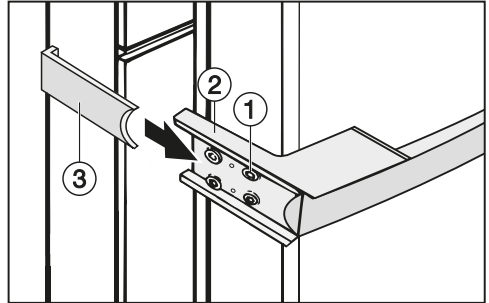
- Наденьте планку ② сверху на амортизатор, введите её в паз сначала снизу, затем сверху.
- Закройте верхнюю дверцу прибора.

Монтаж ручки дверцы

⚠ Опасность повреждений!

При неправильном монтаже ручки дверцы уплотнение дверцы может быть повреждено.

Обязательно учитывайте следующие указания по закреплению ручки дверцы.



- Приверните ручку дверцы обоими передними шурупами ① на противоположной стороне, сначала неплотно.

Крепёжная пластина ② должна прилегать к дверце таким образом, чтобы при закрытой дверце прибора пластина находилась в одной плоскости с внешней стенкой прибора.

- Туго затяните все 4 шурупа ①.
- Выдвиньте боковую деталь ручки ③ со стороны прибора в направляющую крепёжной пластины до отчётливой фиксации.

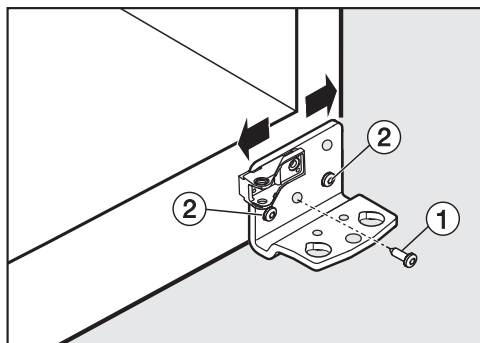
Обязательно проследите за тем, чтобы боковая деталь ручки ③ при открывании дверцы прибора не касалась уплотнения дверцы. Уплотнение можно сильно повредить!

Выравнивание дверец прибора

Дверцы прибора можно выровнять в сторону корпуса также позднее.

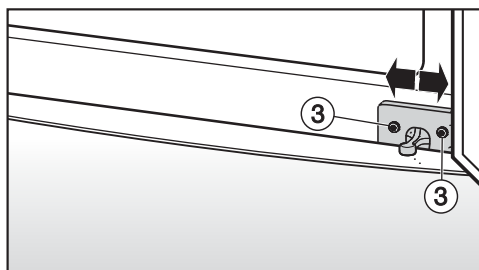
На следующем рисунке дверца прибора изображена незакрытой, чтобы лучше показать ход работ.

Дверцу прибора выровняйте с помощью внешних удлиненных отверстий в нижнем кронштейне:



- Выньте средний шуруп ① у кронштейна.
- Немного выверните оба внешних шурупа ②.
- Выровняйте дверцу прибора, сдвигая кронштейн влево или вправо.
- Затем туго затяните шурупы ②, шуруп ① снова привинчивать не нужно.

Верхнюю дверцу прибора выровняйте с помощью внешних удлиненных отверстий в среднем кронштейне:



- Немного выверните оба шурупа ③.
- Выровняйте дверцу прибора, сдвигая кронштейн влево или вправо.
- Затем туго затяните шурупы ③.

Уважаемый покупатель!

Гарантийный срок на бытовую технику, ввезенную на территорию страны приобретения через официальных импортеров составляет 24 месяца, при условии использования изделия исключительно для личных, семейных, домашних и иных нужд, не связанных с осуществлением предпринимательской деятельности.

На аксессуары и запасные части, приобретаемые отдельно, не в составе основного товара, гарантийный срок не устанавливается.

Гарантийный срок исчисляется с даты передачи товара покупателю. Пожалуйста, во избежание недоразумений, сохраняйте документы, подтверждающие передачу товара (товарные накладные, товарные чеки и иные документы, подтверждающие передачу товара в соответствии с требованиями действующего законодательства) и предъявляйте их сервисным специалистам при обращении за гарантийным обслуживанием.

В течение гарантийного срока Вы можете реализовать свои права на безвозмездное устранение недостатков изделия и удовлетворение иных установленных законодательством требований потребителя в отношении качества изделия, при условии использования изделия по назначению и соблюдения требований по установке, подключению и эксплуатации изделия, изложенных в настоящей инструкции.

В случае выполнения подключения третьими лицами сохраняйте документы, свидетельствующие об оплате и выполнении услуг по установке и подключению.

Внимание! Каждое изделие имеет уникальный заводской номер. Заводской номер позволяет установить дату производства изделия и его комплектацию. Называйте заводской номер изделия при обращении в сервисную службу Miele, это позволит Вам получить более быстрый и качественный сервис.

В случае устранения сервисной службой Miele неполадок оборудования в период действия гарантийного срока посредством замены детали указанного оборудования, клиент обязан вернуть представителю сервисной службы демонтированную деталь по окончании ремонта (в момент устранения неполадки оборудования).

Сервисная служба Miele оставляет за собой право отказать в гарантийном обслуживании в случаях:

- Обнаружения механических повреждений товара;
- Неправильного хранения и/или небрежной транспортировки;
- Обнаружения повреждений, вызванных недопустимыми климатическими условиями при транспортировке, хранении и эксплуатации;
- Обнаружения следов воздействия химических веществ и влаги;
- Несоблюдения правил установки и подключения;
- Несоблюдения требований инструкции по эксплуатации;
- Обнаружения повреждений товара в результате сильного загрязнения;
- Обнаружения повреждений в результате неправильного применения моющих средств и расходных материалов или использования не рекомендованных производителем средств по уходу;
- Обнаружения признаков разборки, ремонта и иных вмешательств лицами, не имеющими полномочий на оказание данных услуг;
- Включения в электрическую сеть с параметрами, не соответствующими ГОСТу, ДСТУ;
- Повреждений товара, вызванных животными или насекомыми;
- Противоправных действий третьих лиц;

Гарантия качества товара

- Действий непреодолимой силы (пожара, залива, стихийных бедствий и т.п.);
- Нарушения функционирования товара вследствие попадания во внутренние рабочие объемы посторонних предметов, животных, насекомых и жидкостей.

Гарантийное обслуживание не распространяется на:

- работы по регулировке, настройке, чистке и прочему уходу за изделием, оговоренные в настоящей Инструкции по эксплуатации;
- работы по замене расходных материалов (элементов питания, фильтров, лампочек освещения, мешков-пылесборников, и т.д.), оговоренные в настоящей Инструкции по эксплуатации.

Недостатками товара не являются:

- запаха нового пластика или резины, издаваемый товаром в течение первых дней эксплуатации;
- изменение оттенка цвета, глянца частей оборудования в процессе эксплуатации;
- шумы (не выходящие за пределы санитарных норм), связанные с принципами работы отдельных комплектующих изделий, входящих в состав товара:
 - вентиляторов
 - масляных/воздушных доводчиков дверей
 - водяных клапанов
 - электрических реле
 - электродвигателей
 - ремней
 - компрессоров
- шумы, вызванные естественным износом (старением) материалов:
 - потрескивания при нагреве/охлаждении
 - скрипы
 - незначительные стуки подвижных механизмов
- необходимость замены расходных материалов и быстроизнашивающихся частей, пришедших в негодность в результате их естественного износа.

Сервисные центры Miele

Сервисная сеть Miele включает в себя собственные сервисные центры в Москве, Санкт-Петербурге, Киеве и Алматы, региональных сервисных специалистов Miele и партнерские сервисные центры в регионах. Со списком городов, в которых представлен сервис Miele, Вы можете ознакомиться на интернет-сайте компании:

- для России: www.miele.ru
- для Украины: www.miele.ua
- для Казахстана: www.miele.kz

В случае необходимости сервисной поддержки просим обращаться по телефонам “Горячей линии”, указанным на странице **Контактная информация о Miele**.

Контактная информация о Miele

По всем вопросам, связанным с приобретением техники, приобретением дополнительных принадлежностей и расходных материалов, а также в случае необходимости сервисной поддержки просим обращаться по телефону “Горячей линии”.

Российская Федерация

Горячая линия для РФ 8-800-200-29-00 (звонок бесплатный на всей территории РФ)

E-mail: service@miele.ru

Internet: www.miele.ru

Адрес ООО Миле СНГ

125284 Москва,

Ленинградский проспект, 31А, стр.1

Адрес филиала ООО Миле СНГ в г. Санкт-Петербурге

197046 Санкт-Петербург

Петроградская наб., 18 а

Украина

ООО « Миле »

ул. Жилианская 48, 50А, Киев, 01033 БЦ « Прайм »

Тел. 0 800 500290 (звонок со стационарного телефона на территории Украины бесплатный)

(044) 496 03 00

Факс (044) 494 22 85

E-mail: info@miele.ua

Internet: www.miele.ua

Республика Казахстан

ТОО « Миле »

050059, г. Алматы Проспект Аль-Фараби, 13

Тел. (727) 311 11 41

Факс (727) 311 10 42

Горячая линия 8-800-080-53-33

E-mail: info@miele.kz

Internet: www.miele.kz

Другие страны СНГ

По всем вопросам приобретения дополнительных принадлежностей и расходных материалов, а также в случае необходимости сервисной поддержки, просим обращаться к продавцу, у которого Вы приобрели это изделие.

Внимание!

Условия гарантии в данных странах (в силу местного законодательства) могут быть иными. Уточнить условия гарантии можно у продавца.

Контактные данные продавцов в странах СНГ можно получить в контактном центре

ООО Миле СНГ

Тел. + 7 (495) 745 89 90

Факс + 7 (495) 745 89 84

E-mail: info@miele.ru

Miele

Производитель:

Миле & Ци. КГ, Карл-Миле-Штрассе, 29, 33332 Гютерсло, Германия
Miele & Cie. KG, Carl-Miele-Straße 29, 33332 Gütersloh, Deutschland

Изготовлено на заводе:

Либхерр Хаусгерете ГмбХ, Меммингер Штрассе, 77-79, 88416 Оксенхаузен, Германия
Liebherr Hausgeräte GmbH, Memminger Str. 77-79, 88416 Ochsenhausen, Deutschland

Импортеры:

Уполномоченный представитель
производителя на территории РФ:
ООО Миле СНГ
Российская Федерация и страны СНГ
125284 Москва,
Ленинградский пр-т, д. 31а, стр. 1
Телефон: (495) 745 8990
8 800 200 2900
Телефакс: (495) 745 8984

Internet: www.miele.ru
E-mail: info@miele.ru

ТОО Миле
Казахстан
050059, г. Алматы
Проспект Аль-Фараби, 13
Тел. (727) 311 11 41
8-800-080-53-33
Факс (727) 311 10 42

ООО «Миле»
ул. Жилыанская 48, 50А
01033 Киев, Украина
Телефон: + 38 (044) 496 0300
Телефакс: + 38 (044) 494 2285

Internet: www.miele.ua
E-mail: info@miele.ua



EAC

KFN 16947 D ed/cs

ru – RU, UA, KZ

M.-Nr. 11 047 560 / 00